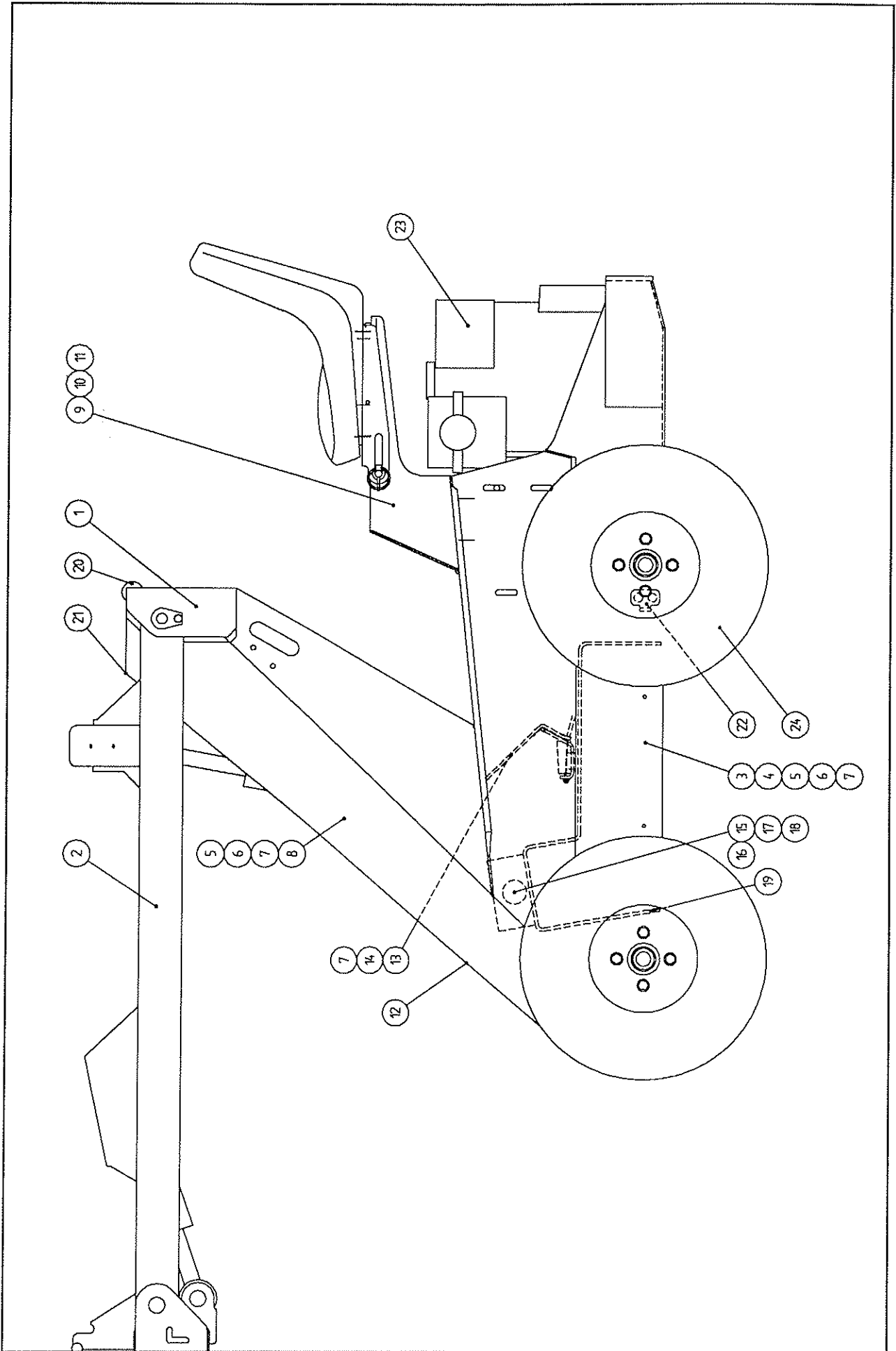


# Avant ProfiCat Varaosaluettelo

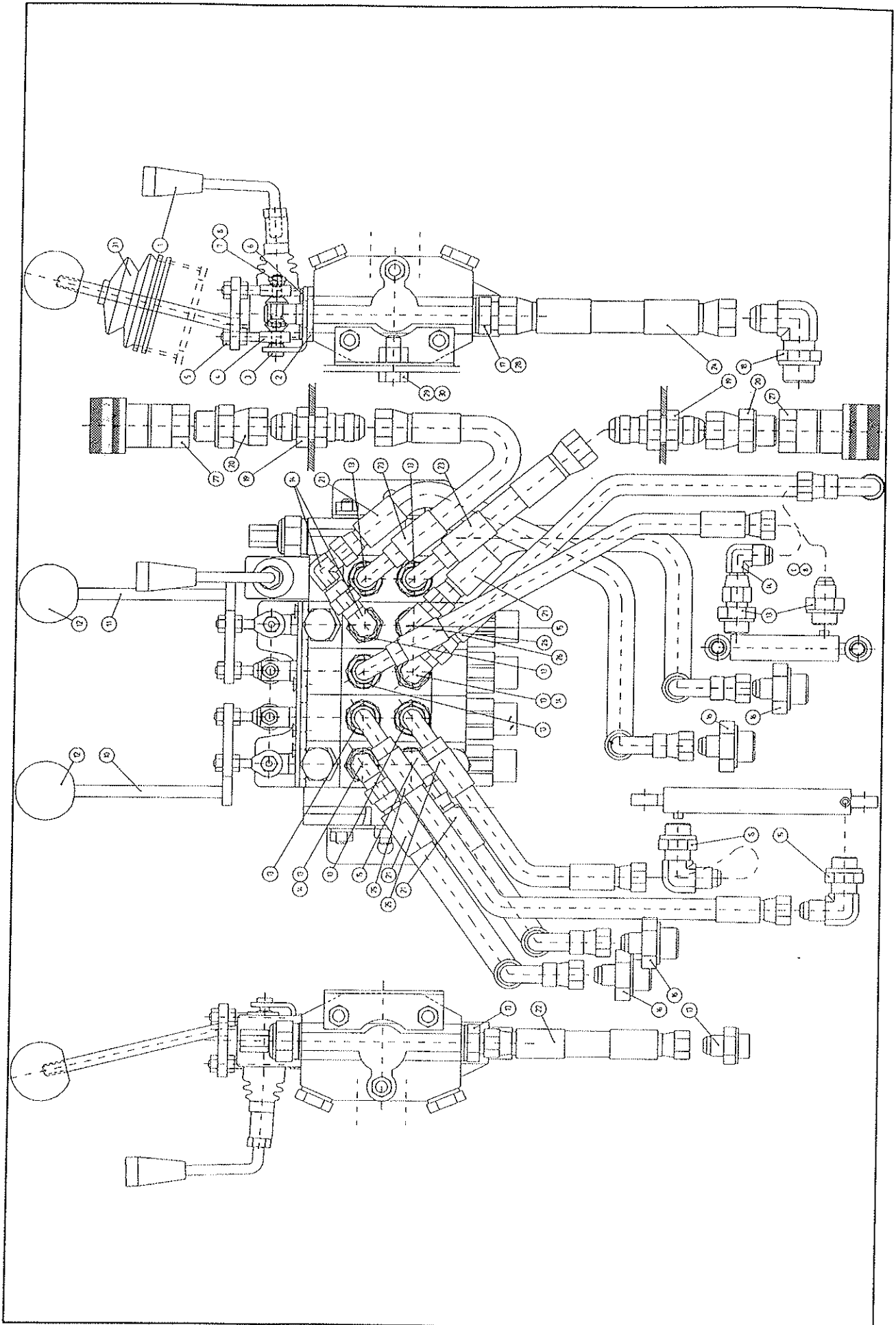
# Avant ProfiCat



# Avant ProfiCat

1	A1167	1	RUNKO HITS KP	
2	A2487	1	PUOMISTO KP	
3	A2384	1	KETJUSUOJA, VASEN	FE52C 3*385*1153
4	A2386	1	KETJUSUOJA, OIKEA	FE52C 3*385*1153
5	73039	10	KUUSIORUUVI M 8* 16	DIN 933 ZN
6	73354	10	ALUSLEVY M 8	DIN 126 ZN
7	72320	8	KUUSIOMUTTERI M 8	DIN 985 NYLOC
8	A2383	1	SUOJAPELTI CR20	2*936*1258
9	A1211	1	LATTIA + ISTUIN KP	
10	72324	4	KUUSIOMUTTERI M 12	DIN 985 NYLOC
11	73356	4	ALUSLEVY M12	DIN 126 ZN
12	A41837	1	REUNANAUHA L=850	
13	A31118	1	KAASUPOLJIN KOOTTUNA	VAIJEREINEEN
14	72130	2	KUUSIORUUVI M 8* 20	DIN 933 ZN
15	73750	1	SUODATIN HYDR. PALUUS.	OMTF65-20
16	71884	2	KUUSIOKOLORUUVI M 8* 25	DIN 912
17	A3958	1	MITTATIKKU-HUOHOTIN	
19	74411	1	KUUSIOKOLOLPPA HF 3/8"	TIIVISTEIN
20	A1168	1	HALLINTAVENTTIILISTÖ	KOOTTUNA
21	A41677	2	REUNANAUHA L=220	
22	A31116	1	PYSÄKÖINTISALPA	ASENNUSOSINEEN
23	A2482	1	MOOTTORI KOK. PANO	(HONDA 11 HP)

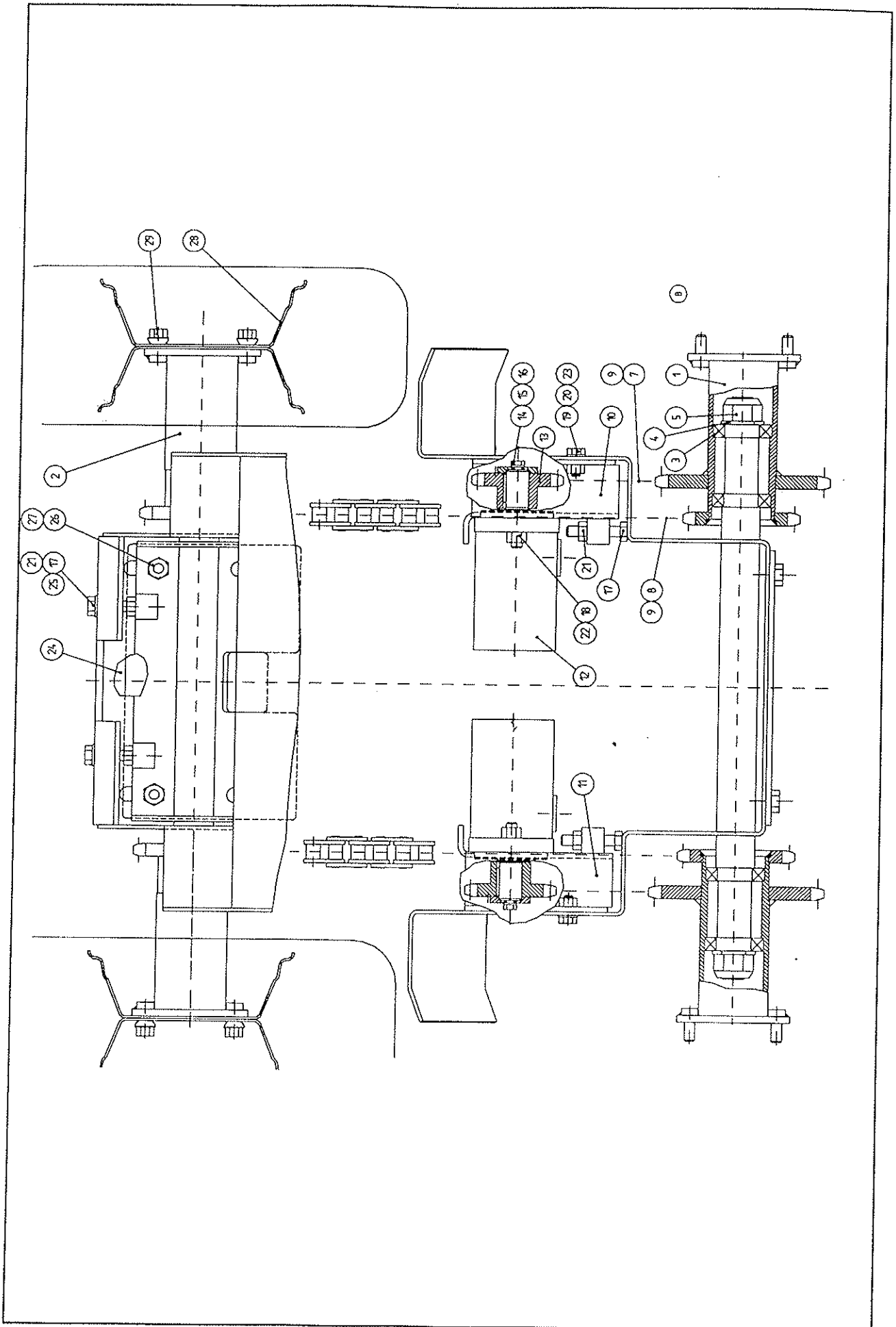
# Avant ProfiCat



# Avant ProfiCat

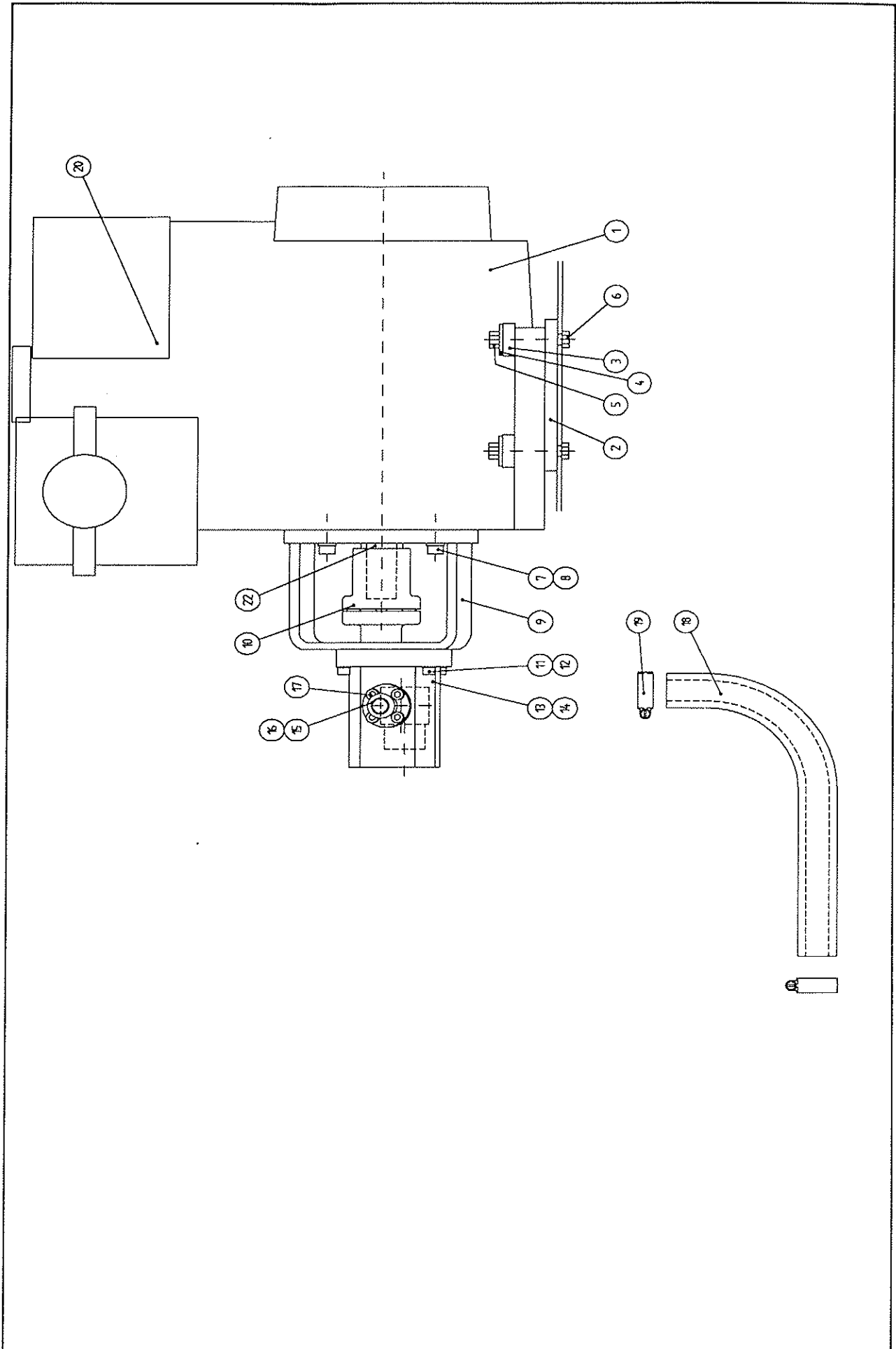
1	A41668	1	SUUNTAVENTTIILI+OHJAINVIVUN TAIVUTUS
2	A41637	1	TUKILEVY
3	A3951	1	VIVUSTON RUNKO
4	63690	6	NIVELVARSI ASAHI JAM 6
5	72317	12	KUUSIOMUTTERI M 6 DIN 934
6	74320	4	KUUSIOKOLOUPPK.RUUVIM 5* 20 DIN 7991 ZN
7	A41821	4	VIVUSTON TAPPI
8	A41822	8	VIVUSTON MUTTERI M 6
10	A3953	1	OHJAINVIPU, OIKEA
11	A3952	1	OHJAINVIPU, VASEN
12	72624	2	PALLONUPPI M 8 C 40 BAKELIITTI
13	64041	12	PERUSLIITIN F40XS10-3/8
14	64043	5	KULMALIITIN 90 AST C6XS10
15	64044	4	KULMALIITIN 90 AST C40XS10-3/8
16	64040	4	PERUSLIITIN F40XS10-1/2
17	64042	1	PERUSLIITIN F40XS12-3/8
18	64045	1	KULMALIITIN 90 AST C40XS12-1/2
19	64046	2	LÄPIVIENTILIITIN WTX-WLNS12
20	64047	2	YHDYSNIPPA 6030-08-08
21	A41645	4	HYDRAULILETKU L=1400SAE100-R2T-06 3/8"
22	A41653	1	HYDRAULILETKU L=1430SAE100-R2T-06 3/8"
23	A41654	2	HYDRAULILETKU L=1800SAE100-R2T-06 3/8"
24	A41655	1	HYDRAULILETKU L=600 SAE100-R1T-08 1/2"
25	A41656	2	HYDRAULILETKU L=720 SAE100-R1T-04 1/4"
26	A41657	2	HYDRAULILETKU L=3100 SAE100-R1T-04 1/4"
27	73457	2	PIKALIITINRUNKO 1/2" (NAARAS) TR.MALLI
28	A3965	1	VUOTOLIITÄNTÄSARJA
29	72150	2	KUUSIORUUVI M10* 25 DIN 933ZN
30	72322	2	KUUSIOMUTTERI M 10 DIN 985 NYLOC
31	74327	2	SUOJAKUMI F12/56*40 32053
32	73424	6	NIPPUSIDE 375 MM PLT 4S-M

# Avant ProfiCat



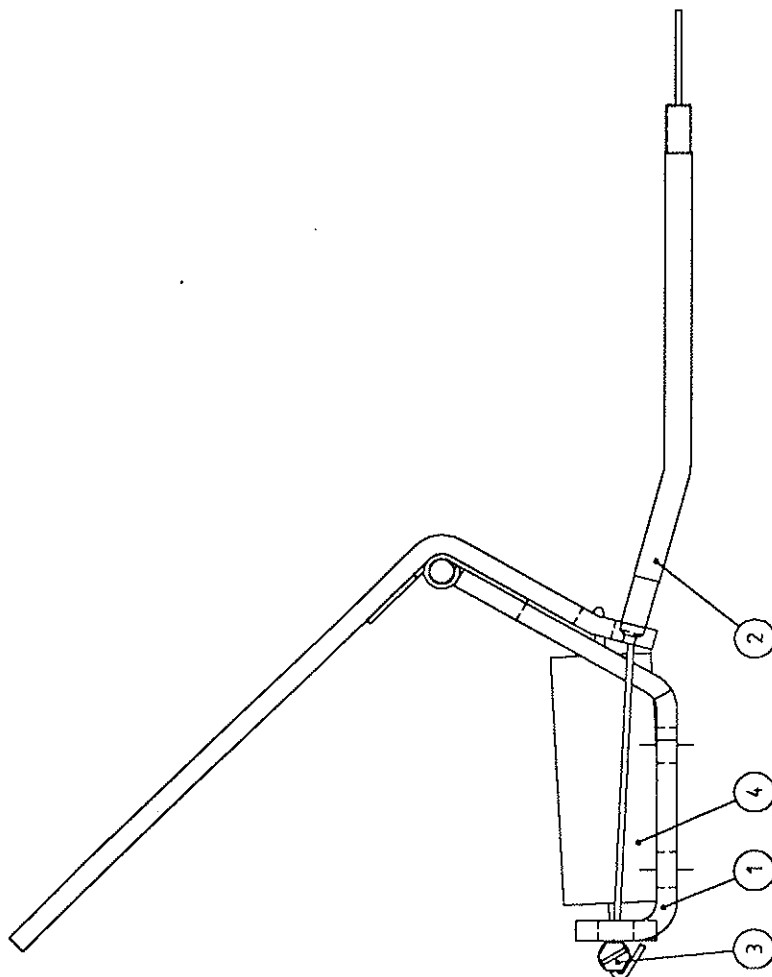
1	A31012	2	PYÖRÄN NAPA, TAKA	18*7.50-8
2	A31011	2	PYÖRÄN NAPA, ETU	18*7.50-8
3	64038	8	LAAKERI	6008 2RS
4	71705	4	ALUSLEVY M27	DIN 125
5	74421	4	KUUSIOMUTTERI	M 27*2 DIN 985 NYLOC
7	A41663	2	ENSIÖVETOKETJU	16B-1 1"*17,02-940
8	A4434	2	VETOKETJU RULLAK.	16B1 1"*17,02-1880
9	73606	4	LIITOSLENKKI	16B-1 1" SUORA
10	A41627	1	KELKKA OIKEA	HITS KP
11	A41630	1	KELKKA VASEN	HITS KP
12	64094	2	HYDR.MOOTTORI	SAM AR160 NC 25
13	A42150	2	ENSIÖVÄLITYKSEN	ENSIÖPYÖRÄ 1", Z=12
14	A41675	2	ALUSLEVY	F45*7
15	73962	2	ALUSLEVY M 8	DIN 127 JOUSILAATTA
16	73039	2	KUUSIORUUVI	M 8* 16 DIN 933 ZN
17	73389	4	KUUSIORUUVI	M12* 60 DIN 933 ZN
18	73058	4	KUUSIORUUVI	M12* 40 DIN 933 ZN
19	72150	6	KUUSIORUUVI	M10* 25 DIN 933ZN
20	73121	6	ALUSLEVY M10	DIN 125 ZN
21	72323	4	KUUSIOMUTTERI	M 12 DIN 934
22	72324	4	KUUSIOMUTTERI	M 12 DIN 985 NYLOC
23	72322	6	KUUSIOMUTTERI	M 10 DIN 985 NYLOC
24	A41608	1	VASTALEVY	FE52C 6*195*324
25	73356	2	ALUSLEVY M12	DIN 126 ZN
26	72184	4	KUUSIORUUVI	M14* 40 DIN 933
27	72327	4	KUUSIOMUTTERI	M 14 DIN 985 NYLOC
28	63503	4	RENGASPAKETTI	YLÖ-K.LP18*7,5-8 /4 T-539
29	73743	16	PYÖRÄNMUTTERI	M 12*1,5 DIN 74361-
30	A31033	1	HYDR.MOOTTOREIDEN	VUOTOLIIITÄNTÄSARJA

# Avant ProfiCat Double Speed

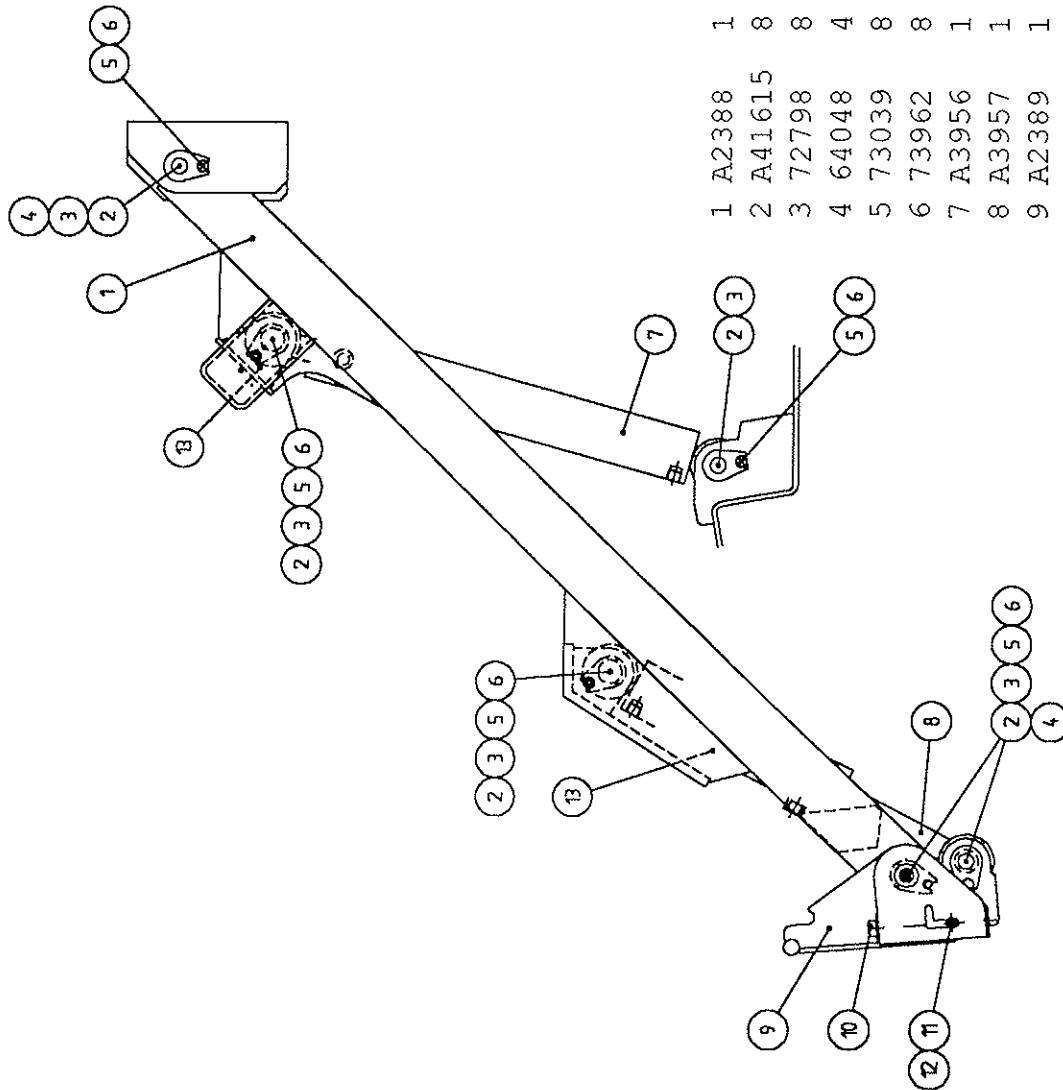




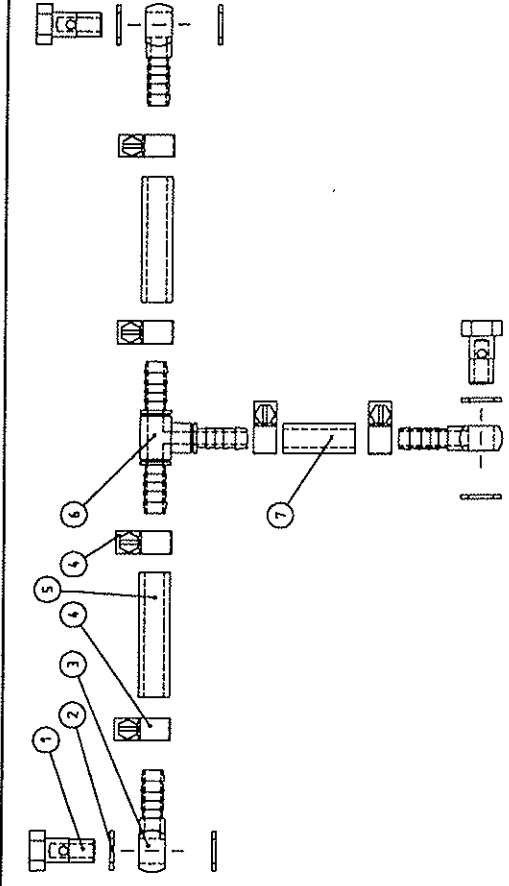
1	63512	1	POLTTOM.HONDA GX340 S1 A3 VALOP.12V 25W
2	A4431	1	TÄRINÄNVAIMENN.KUMI ÖLJYNKEST.10*140*225
3	A41842	4	KUMIALUSLEVY F30, S=10, 60 SHA
4	71685	4	ALUSLEVY M 8 R 9 DIN 440 ZN KORIALUSL
5	72320	4	KUUSIOMUTTERI M 8 DIN 985 NYLOC
6	72139	4	KUUSIORUUVI M 8* 60 DIN 931
7	71884	4	KUUSIOKOLORUUVI M 8* 25 DIN 912
8	73962	4	ALUSLEVY M 8 DIN 127 JOUSILAATTA
9	A31094	1	PUMPUN KIINNITYSLAIPPA HONDA 11 HP/20 HP
10	A4419	1	VÄLIKYTKIN YLÖ-KATTI, KONEISTETTU
11	71880	4	KUUSIOKOLORUUVI M 6* 25 DIN 912
12	71682	4	ALUSLEVY M 6 A 6,4 DIN 6798 ZN TÄHTI
13	64057	1	HYDRAULIPUMPPU HI AP100/8-D-218
14	73747	1	PAINELAIPPA 1 GQ 38 (R3/8" AL)
15	A4428	1	IMULAIPPA FE52C F40-36
16	73744	1	O-RENGAS NBR F 15,1*1,6
17	73766	4	KUUSIOKOLORUUVI M 6* 16 DIN 912 8.8
18	A41667	1	IMULETKU 3/4" - 330
19	73530	2	LETKUNKIRISTIN 22-32 MM SINKITTY
20	64054	1	VETOJOUSI SF-DF 1,2*10*30 N=11,F0=7N
22	A42106	1	VÄLIHOLKKI F35/F26 -14 (HI AP100/8)



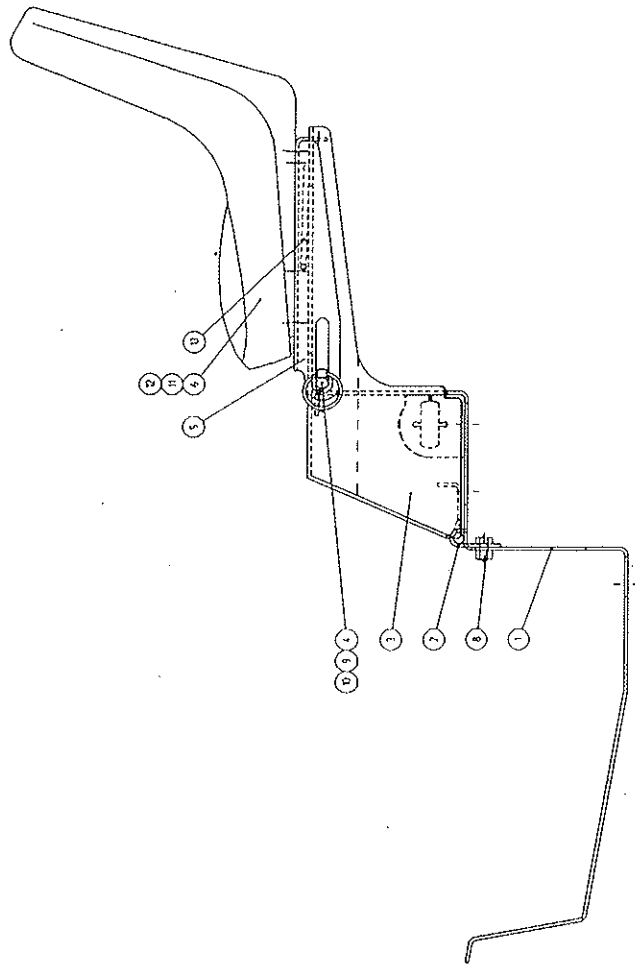
1	A3962	1	KAASUPOLJIN, HITS KP
2	A42149	1	KAASUVAIJERI KOOTTUNA
3	73984	1	RUUVINIPPA 128.241 S&N
4	64026	1	VETOJOUSI SF-DF 2,5*25*80 (N=21)



1	A2388	1	PUOMI, HITS. KP.
2	A41615	8	NIVELTAPPI
3	72798	8	NIPPA R 1/8" SUORA
4	64048	4	LAAKERIHOLKKI GSM-3034-40
5	73039	8	KUUSIORUUVI M 8* 16 DIN 933 ZN
6	73962	8	ALUSLEVY M 8 DIN 127 JOUSILAATTA
7	A3956	1	HYDR.SYL F60/F30-360LMIN=590, NIVELLAAK
8	A3957	1	HYDR.SYL F60/F30-150LMIN=380, NIVELLAAK
9	A2389	1	PIKAKIINNITYSOSA, HITS KP
10	A41820	2	PIKAKIINNITYSTAPPI F 20
11	74413	2	KUUSIOKOLORUUVI M 8* 80 DIN 912 ZN
12	64061	2	PURISTUSJOUSI SS2387 2,5*25*118 N=14
13	73760	2	PUTKENKIINNITIN RSB KAKSOISK DS 214/14 D



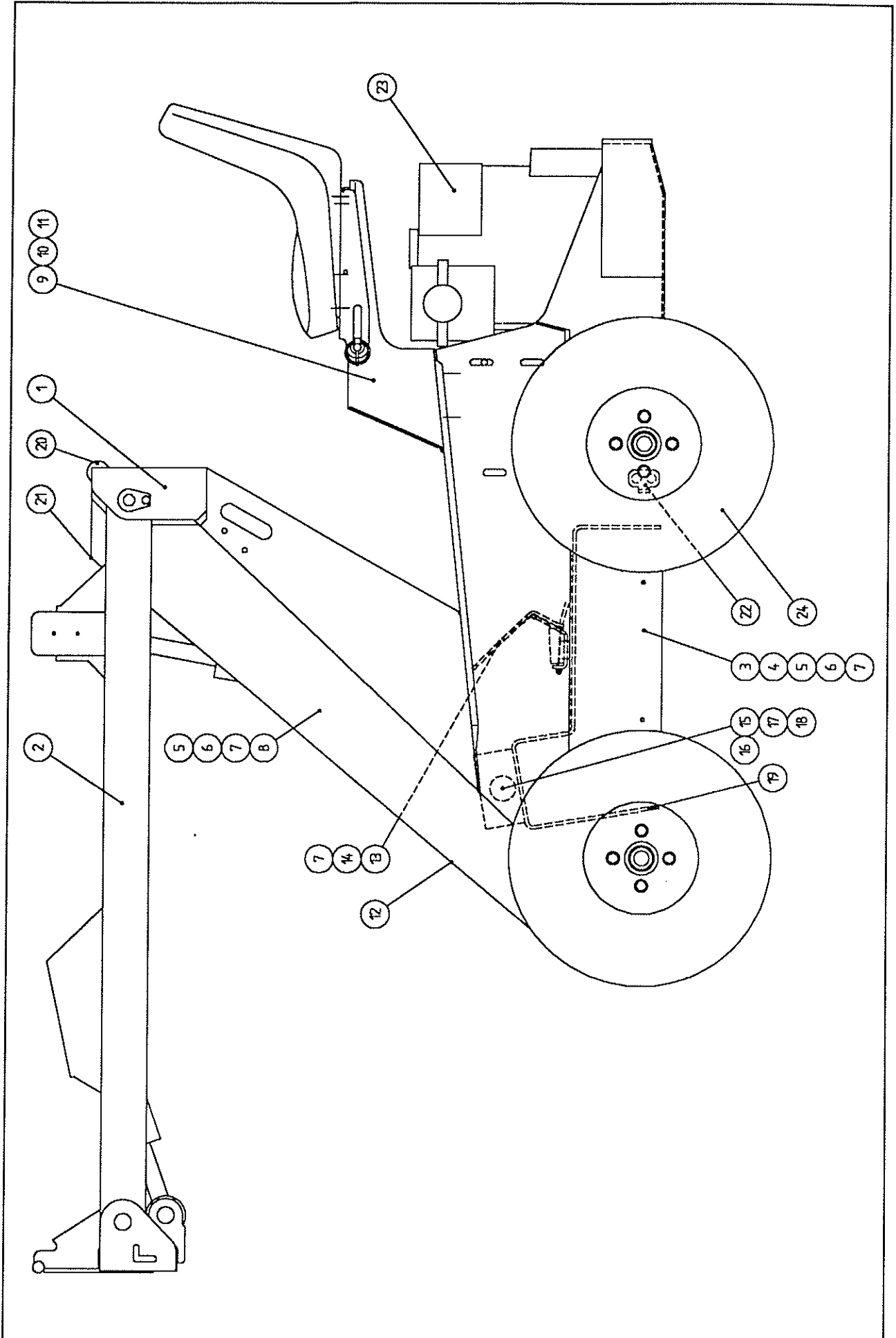
- 1 73947 3 BANJOLIITIN BANJOPULTTI R 1/8"
- 2 73939 6 TIIVISTERENGAS KUT-10 1/8"10\*16\*1,5
- 3 73940 3 BANJOLIITIN BANJOPÄÄ RSN-04-06
- 4 74405 6 LETKUNKIRISTIN MINABA-13 (13-10 MM)
- 5 A41892 2 VUOTOLETKU L=250
- 6 74424 1 T-LIITIN T-06 F 7-8 LETKULLE
- 7 A41893 1 VUOTOLETKU L=750



- 1 A2447 1 LATTIA, HITS. KP
- 2 A41952 2 SARANAHALO, HITS KP
- 3 A2445 1 ISTUINRUNKO
- 4 A41867 1 ISTUIMEN TAPPI
- 5 A31013 1 ISTUIMEN ALUSTA
- 6 73734 1 ISTUINKAUKALO SUBURBAN 45 MK II
- 8 72322 2 KUUSIOMUTTERI M 10 DIN 985 NYLOC
- 9 73356 1 ALUSLEVY M12 DIN 126 ZN
- 10 71725 1 RENGASSOKKA 4,5 MM
- 11 74422 4 KUUSIORUUVI UNC 3/8"\*5/8" DIN 933
- 12 74423 4 ALUSLEVY (M10) 11 DIN 126
- 13 A31014 1 ISTUIMEN PIDÄTINSANKA



Avant ProfiCat  
Double Speed  
Varaosaluettelo

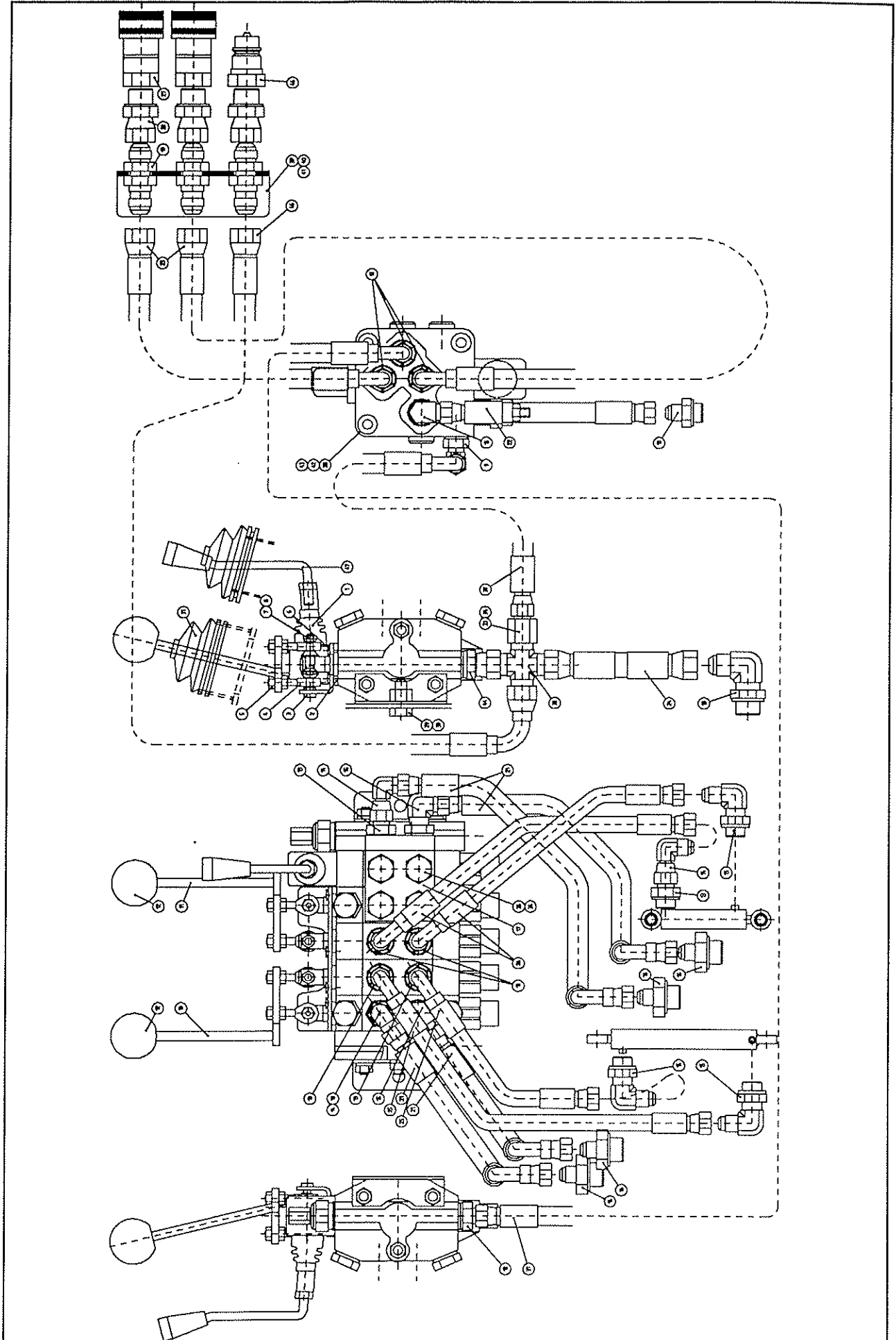


# Avant ProfiCat Double Speed

3

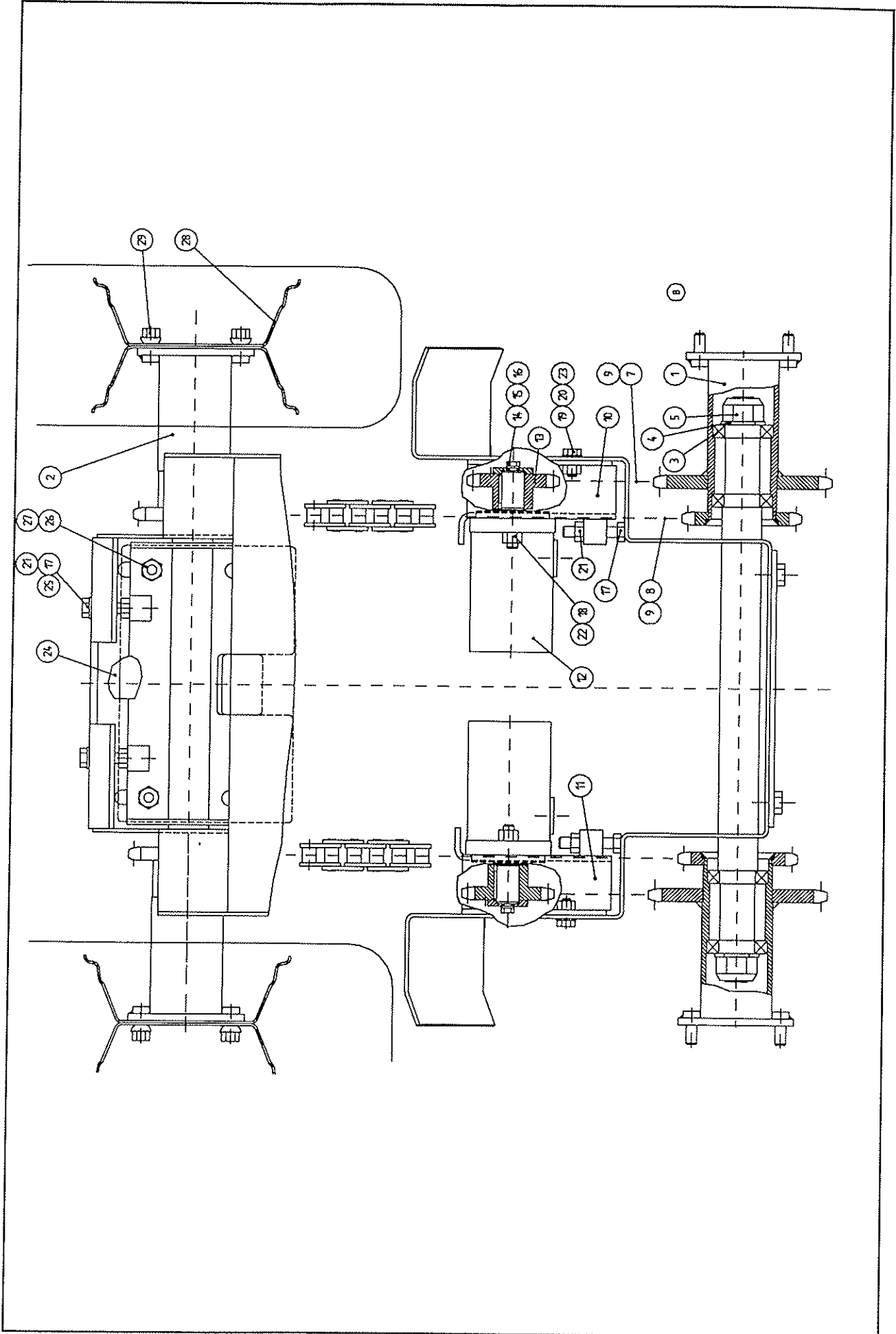
1	A1238	1	RUNKO, HITS KP, PROFICAT DOUBLE SPEED
2	A2487	1	PUOMISTO KP
3	A2384	1	KETJUSUOJA, VASEN FE52C 3*385*1153
4	A2386	1	KETJUSUOJA, OIKEA FE52C 3*385*1153
5	73039	10	KUUSIORUUVI M 8* 16 DIN 933 ZN
6	73354	10	ALUSLEVY M 8 DIN 126 ZN
7	72320	8	KUUSIOMUTTERI M 8 DIN 985 NYLOC
8	A2443	1	SUOJAPELTI 2 - NOPEUS PROFICAT
9	A1211	1	LATTIA + ISTUIN KP
10	72324	4	KUUSIOMUTTERI M 12 DIN 985 NYLOC
11	73356	4	ALUSLEVY M12 DIN 126 ZN
12	A41837	1	REUNANAUHA L=850
13	A31118	1	KAASUPOLJIN KOOTTUNA VAIJEREINEEN
14	72130	2	KUUSIORUUVI M 8* 20 DIN 933 ZN
15	73750	1	SUODATIN HYDR.PALUUS. OMTF65-20
16	71884	2	KUUSIOKOLORUUVI M 8* 25 DIN 912
17	A3958	1	MITTATIKKU-HUOHOTIN
19	74411	1	KUUSIOKOLOLPPA HF 3/8" TIIVISTEIN
21	A41677	2	REUNANAUHA L=220
22	A31116	1	PYSÄKÖINTISALPA ASENNUSOSINEEN
23	A2482	1	MOOTTORI KOK. PANO (HONDA 11 HP)

# Avant ProfiCat Double Speed

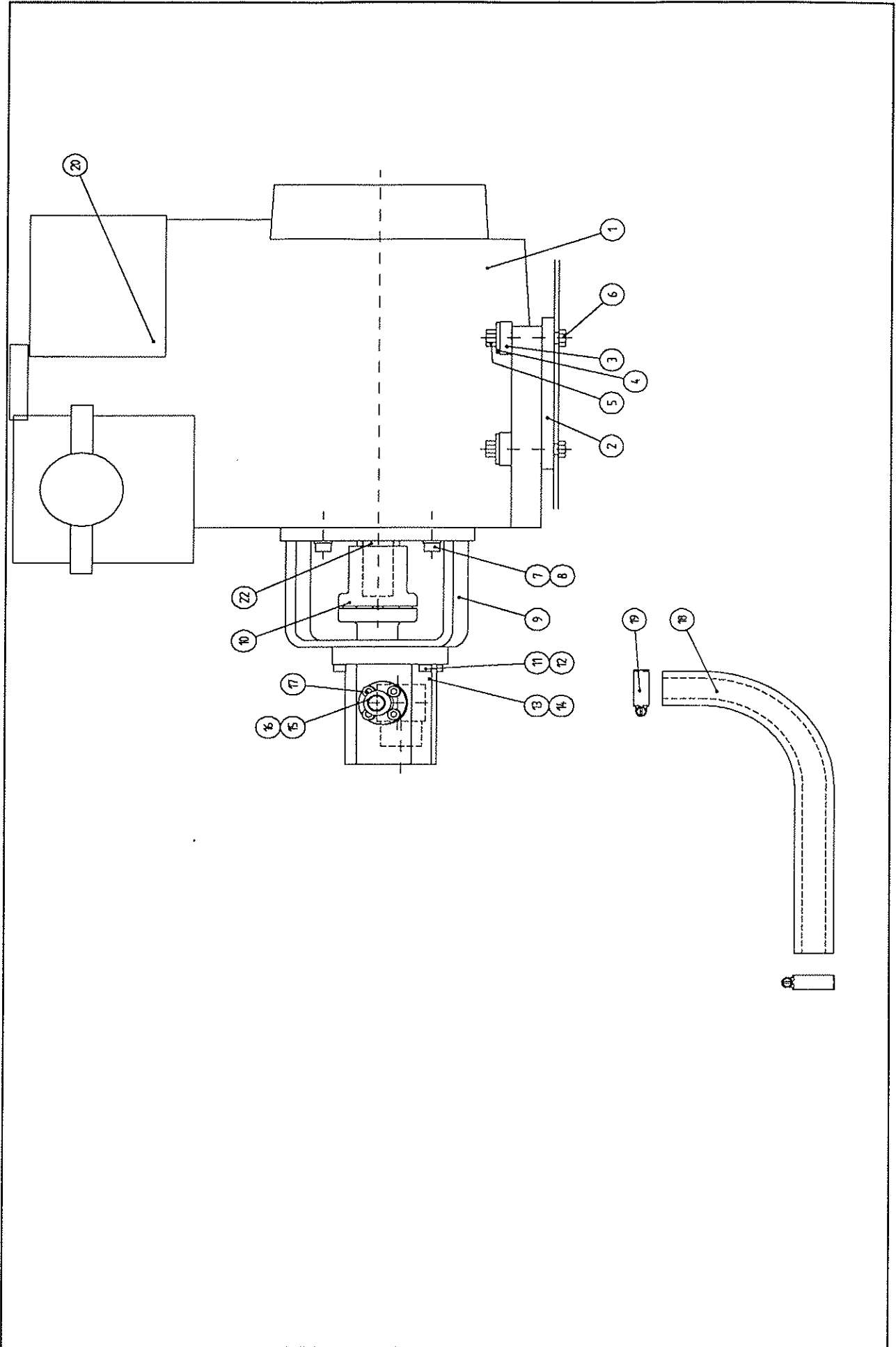




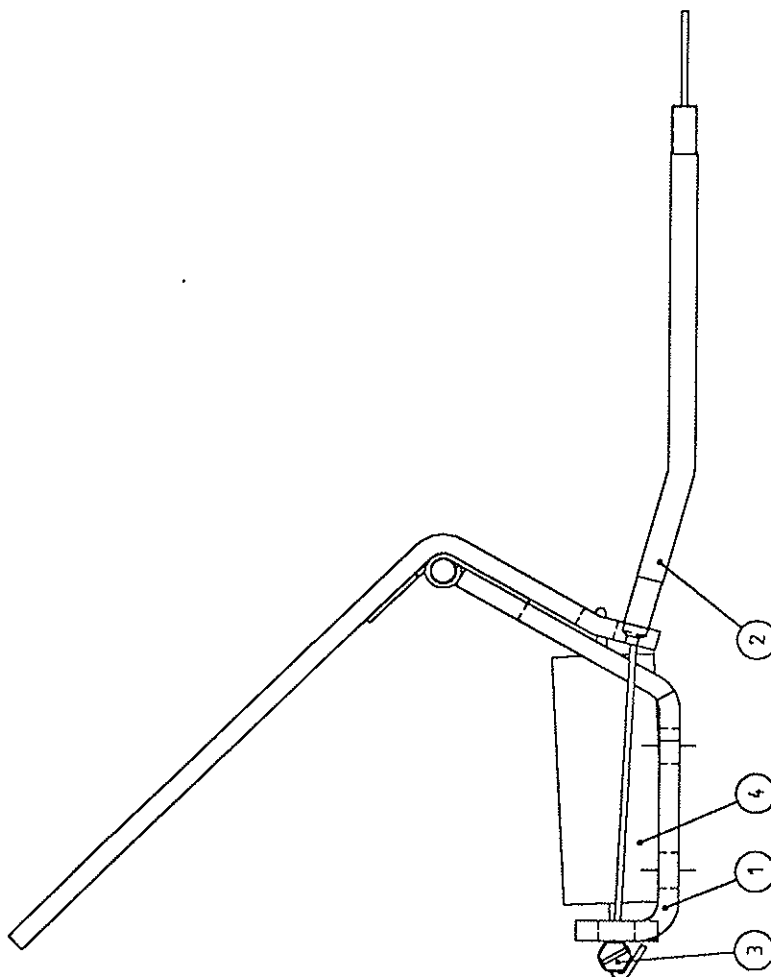
1	64088	1	SUUNTAVENTTIILI HI HDS10/05 DOUBLE SPEED
2	A41637	1	TUKILEVY
3	A3951	1	VIVUSTON RUNKO
4	63690	6	NIVELVARSI ASAHI JAM 6
5	72317	12	KUUSIOMUTTERI M 6 DIN 934
6	74320	4	KUUSIOKOLOUPPK.RUUVIM 5* 20 DIN 7991 ZN
7	A41821	4	VIVUSTON TAPPI
8	A41822	8	VIVUSTON MUTTERI M 6
9	64087	1	KULMALIITIN 90 AST. C40XS10-1/4"
10	A3953	1	OHJAINVIPU, OIKEA
11	A3952	1	OHJAINVIPU, VASEN
12	72624	2	PALLONUPPI M 8 C 40 BAKELIITTI
13	64041	12	PERUSLIITIN F40XS10-3/8
14	64043	3	KULMALIITIN 90 AST C6XS10
15	64044	6	KULMALIITIN 90 AST C40XS10-3/8
16	64040	4	PERUSLIITIN F40XS10-1/2
17	A42088	1	YHDISTYSLOHKO
18	64045	1	KULMALIITIN 90 AST C40XS12-1/2
19	64046	3	LÄPIVIENTILIITIN WTX-WLNS12
20	64047	3	YHDYSNIPPA 6030-08-08
21	A41645	4	HYDRAULILETKU L=1400SAE100-R2T-06 3/8"
22	A41891	1	HYDRAULILETKU L=1150SAE100-R2T-06 3/8"
23	A41890	2	HYDRAULILETKU L=1400SAE100-R2T-06 3/8"
24	A41655	1	HYDRAULILETKU L=600 SAE100-R1T-08 1/2"
25	A41656	2	HYDRAULILETKU L=720 SAE100-R1T-04 1/4"
26	A41657	2	HYDRAULILETKU L=3100 SAE100-R1T-04 1/4"
27	73457	2	PIKALIITINRUNKO 1/2" (NAARAS) TR.MALLI
28	64089	1	SUUNTAV. CASAPPA VCD20/1P(KG3-175)/19RVI
29	72150	2	KUUSIORUUVI M10* 25 DIN 933ZN
30	72322	2	KUUSIOMUTTERI M 10 DIN 985 NYLOC
31	74327	3	SUOJAKUMI F12/56*40 32053
32	73424	8	NIPPUSIDE 375 MM PLT 4S-M
33	64051	1	SUPISTIN TRTXS12-10
34	64052	1	KIRISTYSMUTTERI BTXS12
35	A42089	4	BANJOPULTTI R 3/8" - 38 MM
36	73379	8	USIT-TIIVISTE 3/8"
37	A41831	2	HYDRAULILETKU L=400 SAE100-R2T-06 3/8"
38	64083	1	RISTILIITIN KTXS12
39	A41666	1	PIKALIIT. KANNATIN 3 :LLE LIITTIMELLE
40	73039	2	KUUSIORUUVI M 8* 16 DIN 933 ZN
41	73962	2	ALUSLEVY M 8 DIN 127 JOUSILAATTA
42	72139	3	KUUSIORUUVI M 8* 60 DIN 931
43	72320	3	KUUSIOMUTTERI M 8 DIN 985 NYLOC
44	64082	1	YHDYSNIPPA F64XS12-3/8
45	73409	1	PIKALIITINNIPPA 1/2" (UROS) TR.MALLI
46	A41953	1	HYDRAULILETKU L=1950SAE100-R2T-06 3/8"
47	A42358	1	OHJAINVIPU PROFICAT DOUBLE SPEED



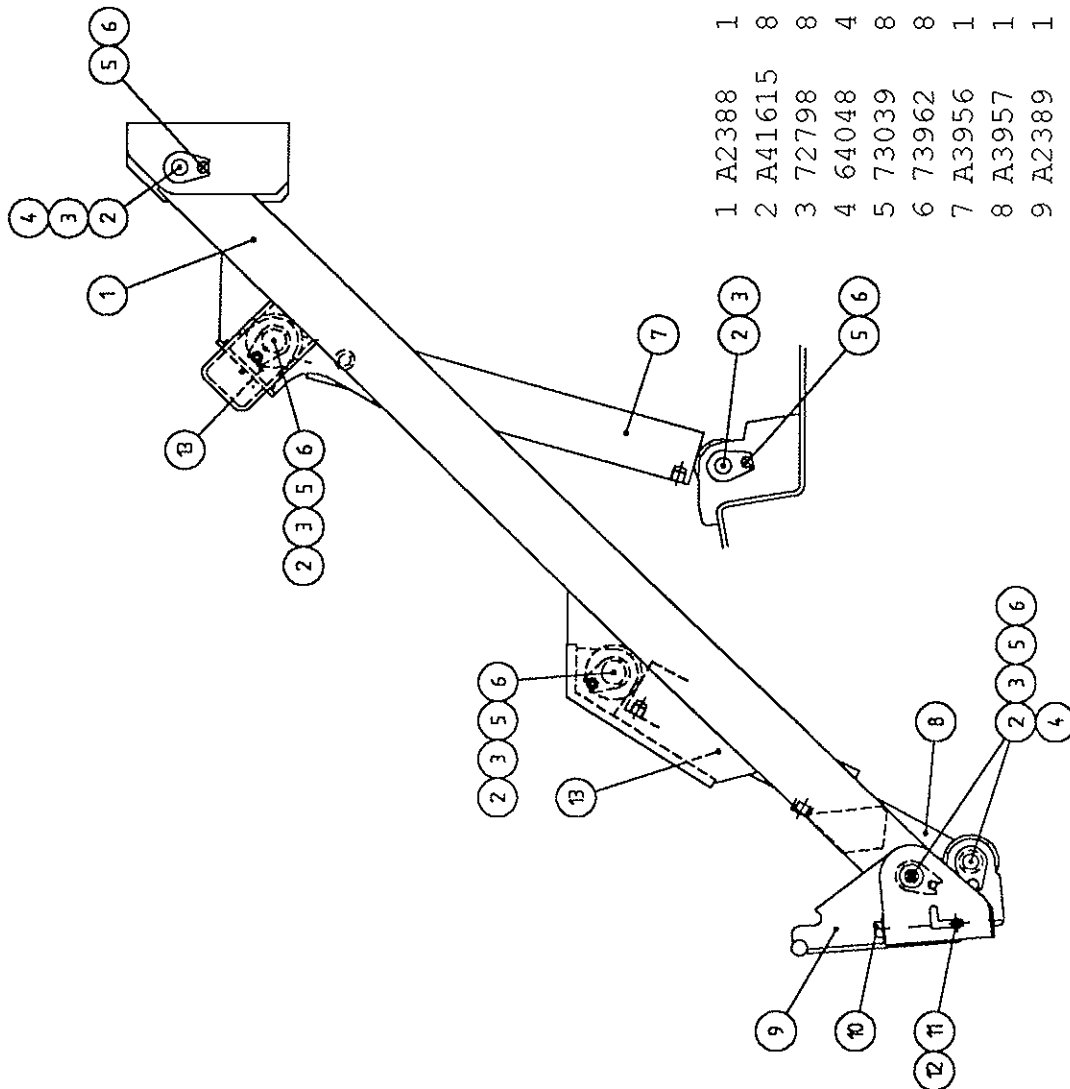
1	A31012	2	PYÖRÄN NAPA, TAKA	18*7.50-8
2	A31011	2	PYÖRÄN NAPA, ETU	18*7.50-8
3	64038	8	LAAKERI	6008 2RS
4	71705	4	ALUSLEVY	M27 DIN 125
5	74421	4	KUUSIOMUTTERI	M 27*2 DIN 985 NYLOC
7	A41663	2	ENSIÖVETOKETJU	16B-1 1"*17,02-940
8	A4434	2	VETOKETJU RULLAK.	16B1 1"*17,02-1880
9	73606	4	LIITOSLENKKI	16B-1 1" SUORA
10	A41627	1	KELKKA OIKEA	HITS KP
11	A41630	1	KELKKA VASEN	HITS KP
12	64094	2	HYDR.MOOTTORI	SAM AR160 NC 25
13	A42150	2	ENSIÖVÄLITYKSEN	ENSIÖPYÖRÄ 1", Z=12
14	A41675	2	ALUSLEVY	F45*7
15	73962	2	ALUSLEVY	M 8 DIN 127 JOUSILAATTA
16	73039	2	KUUSIORUUVI	M 8* 16 DIN 933 ZN
17	73389	4	KUUSIORUUVI	M12* 60 DIN 933 ZN
18	73058	4	KUUSIORUUVI	M12* 40 DIN 933 ZN
19	72150	6	KUUSIORUUVI	M10* 25 DIN 933ZN
20	73121	6	ALUSLEVY	M10 DIN 125 ZN
21	72323	4	KUUSIOMUTTERI	M 12 DIN 934
22	72324	4	KUUSIOMUTTERI	M 12 DIN 985 NYLOC
23	72322	6	KUUSIOMUTTERI	M 10 DIN 985 NYLOC
24	A41608	1	VASTALEVY	FE52C 6*195*324
25	73356	2	ALUSLEVY	M12 DIN 126 ZN
26	72184	4	KUUSIORUUVI	M14* 40 DIN 933
27	72327	4	KUUSIOMUTTERI	M 14 DIN 985 NYLOC
28	63503	4	RENGASPAKETTI	YLÖ-K.LP18*7,5-8 /4 T-539
29	73743	16	PYÖRÄNMUTTERI	M 12*1,5 DIN 74361-
30	A31033	1	HYDR.MOOTTOREIDEN	VUOTOLIITÄNTÄSARJA



1	63512	1	POLTTOM.HONDA GX340 S1 A3 VALOP.12V 25W
2	A4431	1	TÄRINÄNVAIMENN.KUMI ÖLJYNKEST.10*140*225
3	A41842	4	KUMIALUSLEVY F30, S=10, 60 SHA
4	71685	4	ALUSLEVY M 8 R 9 DIN 440 ZN KORIALUSL
5	72320	4	KUUSIOMUTTERI M 8 DIN 985 NYLOC
6	72139	4	KUUSIORUUVI M 8* 60 DIN 931
7	71884	4	KUUSIOKOLORUUVI M 8* 25 DIN 912
8	73962	4	ALUSLEVY M 8 DIN 127 JOUSILAATTA
9	A31094	1	PUMPUN KIINNITYSLAIPPA HONDA 11 HP/20 HP
10	A4419	1	VÄLIKYTKIN YLÖ-KATTI, KONEISTETTU
11	71880	4	KUUSIOKOLORUUVI M 6* 25 DIN 912
12	71682	4	ALUSLEVY M 6 A 6,4 DIN 6798 ZN TÄHTI
13	64057	1	HYDRAULIPUMPPU HI AP100/8-D-218
14	73747	1	PAINELAIPPA 1 GQ 38 (R3/8" AL)
15	A4428	1	IMULAIPPA FE52C F40-36
16	73744	1	O-RENGAS NBR F 15,1*1,6
17	73766	4	KUUSIOKOLORUUVI M 6* 16 DIN 912 8.8
18	A41667	1	IMULETKU 3/4" - 330
19	73530	2	LETKUNKIRISTIN 22-32 MM SINKITTY
20	64054	1	VETOJOUSI SF-DF 1,2*10*30 N=11,F0=7N
22	A42106	1	VÄLIHOLKKI F35/F26 -14 (HI AP100/8)



1	A3962	1	KAASUPOLJIN, HITS KP
2	A42149	1	KAASUVAIJERI KOOTTUNA
3	73984	1	RUUVINIPPA 128.241 S&N
4	64026	1	VETOJOUSI SF-DF 2,5*25*80 (N=21)



1	A2388	1	PUOMI, HITS. KP.
2	A41615	8	NIVELTAPPI
3	72798	8	NIPPA R 1/8" SUORA
4	64048	4	LAAKERIHOLKKI GSM-3034-40
5	73039	8	KUUSIORUUVI M 8* 16 DIN 933 ZN
6	73962	8	ALUSLEVY M 8 DIN 127 JOUSILAATTA
7	A3956	1	HYDR.SYL F60/F30-360LMIN=590, NIVELLAAK
8	A3957	1	HYDR.SYL F60/F30-150LMIN=380, NIVELLAAK
9	A2389	1	PIKAKIINNITYSOSA, HITS KP
10	A41820	2	PIKAKIINNITYSTAPPI F 20
11	74413	2	KUUSIOKOLORUUVI M 8* 80 DIN 912 ZN
12	64061	2	PURISTUSJOUSI SS2387 2,5*25*118 N=14
13	73760	2	PUTKENKIINNITIN RSB KAKSOISK DS 214/14 D

	<p>1 A2447 1 LATTIA, HITS. KP                  2 A41952 2 SARANAHAHLO, HITS KP                  3 A2445 1 ISTUINRUNKO                  4 A41867 1 ISTUIMEN TAPPI                  5 A31013 1 ISTUIMEN ALUSTA                  6 73734 1 ISTUINKAUKALO SUBURBAN 45 MK II                  8 72322 2 KUUSIOMUTTERI M 10 DIN 985 NYLOC                  9 73356 1 ALUSLEVY M12 DIN 126 ZN                  10 71725 1 RENGASSOKKA 4,5 MM                  11 74422 4 KUUSIORUUVI UNC 3/8"*5/8" DIN 933                  12 74423 4 ALUSLEVY (M10) 11 DIN 126                  13 A31014 1 ISTUIMEN PIDÄTINSANKA</p>
	<p>1 73947 3 BANJOLIITIN BANJOPULTTI R 1/8"                  2 73939 6 TIIIVISTERENGAS KUT-10 1/8"10*16*1,5                  3 73940 3 BANJOLIITIN BANJOPÄÄ RSN-04-06                  4 74405 6 LETKUNKIRISTIN MINABA-13 (13-10 MM)                  5 A41892 2 VUOTOLETKU L=250                  6 74424 1 T-LIITIN T-06 F 7-8 LETKULLE                  7 A41893 1 VUOTOLETKU L=750</p>

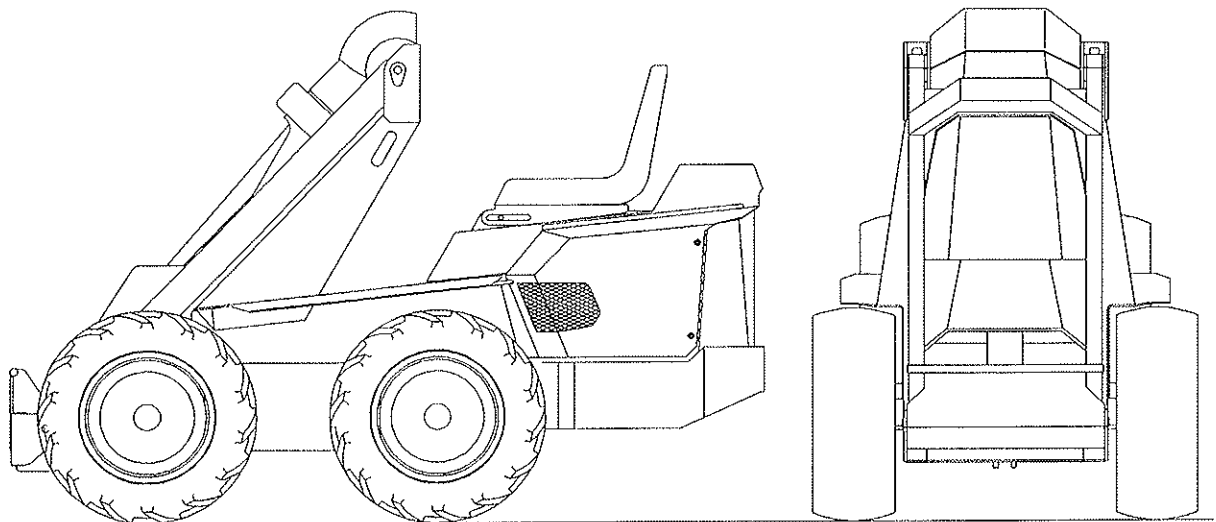




# PROFI DIESEL

## Varaosaluettelo

ALKAEN SARJANUMEROSTA:

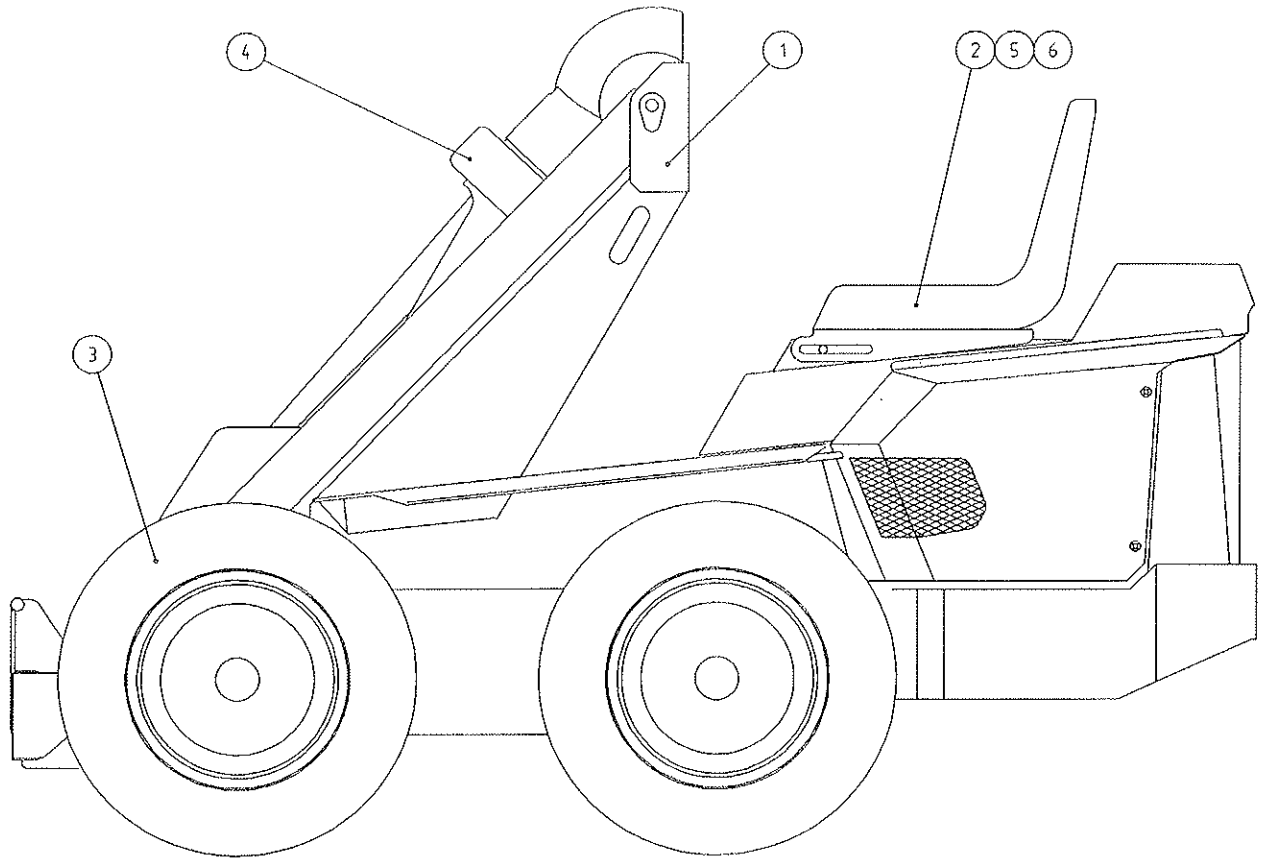


Ylötie 1, 33470 YLÖJÄRVI, FINLAND  
Tel.int. +358 3 347 8800  
Telefax +358 3 348 5511

# SISÄLLYSLUETTELO

PROFI DIESEL KOKOONPANO A2766 .....	3
RUNKO KP / PROFI DIESEL A2764 .....	4,5
MOTTORI KOKOONPANO PROFI DIESEL A2765 .....	6,7
POUMI KOKOONPANO A2487 .....	8
AJOVOIMANSIIRTO KP PROFI DIESEL A31632 .....	9
KAASUPOLJIN KP A42530 .....	10
PYSÄKÖINTISALPA A31116 .....	11
HYDRAULIIKKA KP PROFI 2-PUMP .....	12,13

## PROFI DIESEL KOOKOONPANO A2766



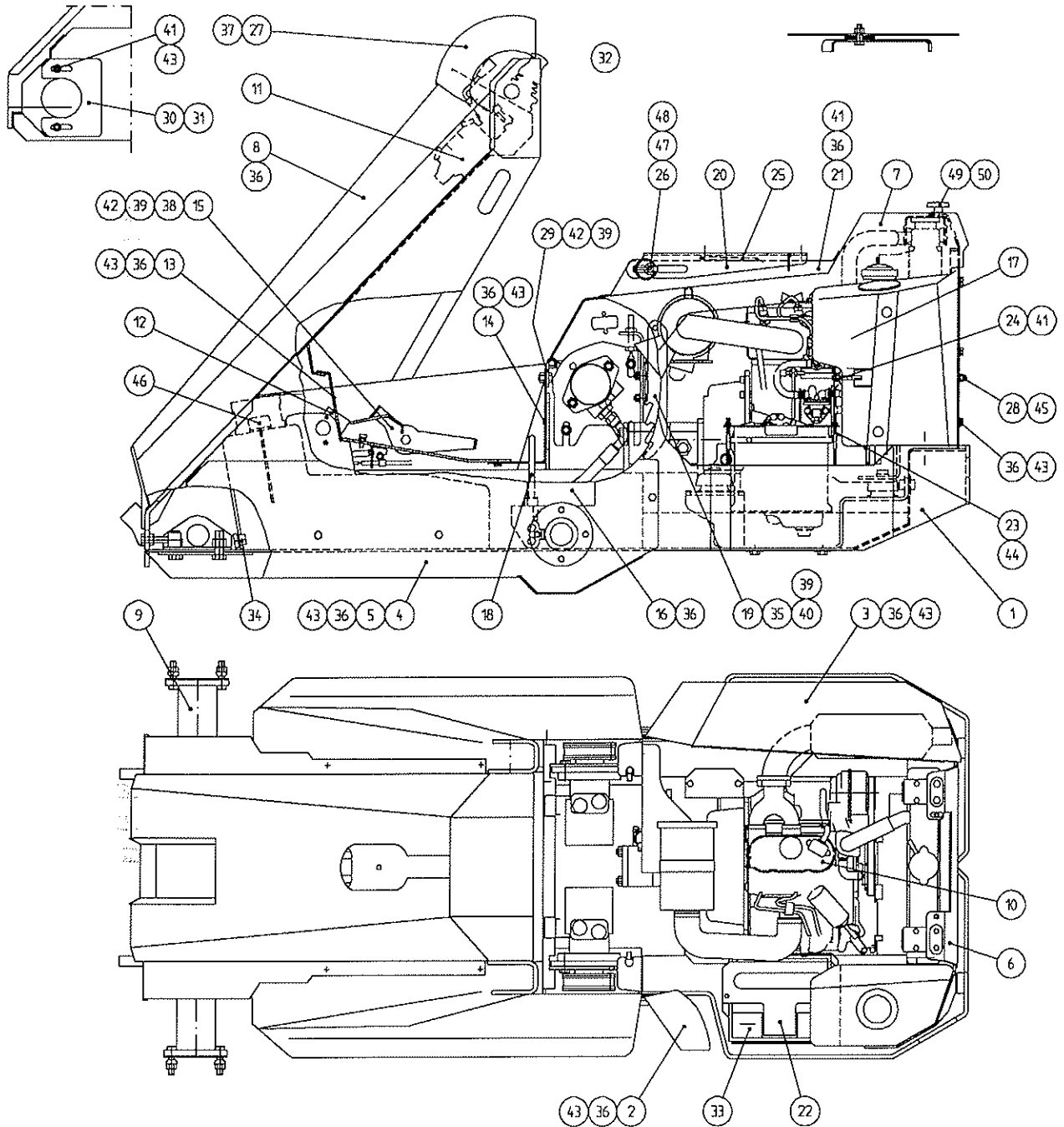
1 A2764  
 2 64106  
 3 64164  
 4PR T-539

4 A2487  
 5 73039  
 6 73354

1 RUNKO KP PROFI-DIESEL  
 1 ISTUIN PRAMA ART.205SC  
 4 RENGAS+VANNE NURMIK 20\*8.00-10/

1 PUOMISTO KP  
 4 KUUSIORUUVI M 8\* 16 DIN 933 ZN  
 4 ALUSLEVY M 8 9 DIN 126 ZN

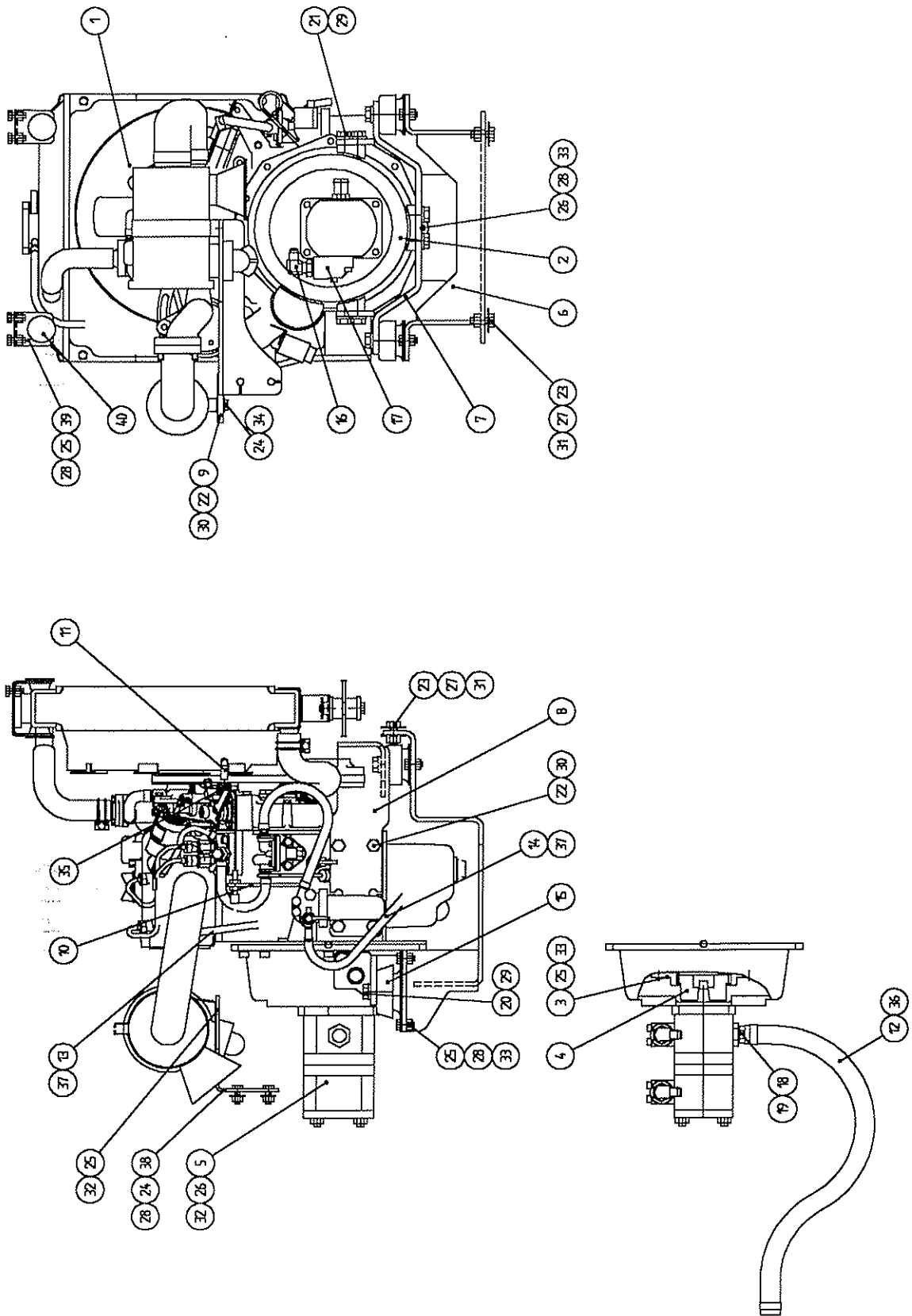
## RUNKO KP PROFI DIESEL A2764



## RUNKO KP PROFI DIESEL

1	A2689	1	RUNKO KP
2	A43537	1	SIVUPELTI KP, VASEN
3	A43538	1	SIVUPELTI KP, OIKEA
4	A43480	1	KETJUSUOJA KP , VASEN
5	A43481	1	KETJUSUOJA KP ,OIKEA
6	A43435	1	RAAMI KP
7	A43298	1	KANSI KP
8	A31564	1	KONEPELTI KP
9	A31632	1	AJOVOIMANSIIRTO KP DIESEL PROFI
10	A2765	1	MOOTTORI KP Z482 PROFI
11	A2749	1	HYDRAULIIKKA KP POWER/POWERPLUS
12	A42530	1	KAASUPOLJIN KP
13	A43118	1	ETU-POHJA
14	A43462	1	TAKA-POHJA KP
15	A43532	1	KÄSI-ESIKAASUPOLJIN
16	A42897	2	NAVAN SUOJALEVY 2*140*144
17	A43530	1	POLTTOAINETANKKI 12.5L
18	A31116	1	PYSÄKÖINTISALPA ASENNUSOSINEEN
19	A43181	1	HUOLTOTUKI
20	A31013	1	ISTUIMEN ALUSTA
21	A43123	1	ISTUIMEN TUKIRAUTA
22	A43149	1	AKUNPIDÄTIN
23	A43323	2	AKUNSANKA
24	A43431	1	KANNAKE
25	A31014	1	ISTUIMEN PIDÄTINSANKA
26	A41867	1	ISTUIMEN TAPPI
27	A31542	1	NÄPPISUOJA
28	A43432	1	KIERRETANKO
29	A41952	2	SARANAHAHLO, HITS KP
30	A43466	2	TIIVISTYSLEVY , TAKA
31	A43465	2	TIIVISTYSLEVY , ETU
32	A1247	1	JOHTOSARJA 40 A KUBOTA DIESEL
33	64199	1	KÄYNNISTYSAKKU 12V 48AH
34	74411	1	KUUSIOKOLOTULPPA HF 3/8"
35	72151	1	KUUSIORUUVI M10* 30 DIN 933 ZN
36	73039	30	KUUSIORUUVI M 8* 16 DIN 933 ZN
37	72116	4	KUUSIORUUVI M 6* 12 DIN 933 ZN
38	A43541	1	KUMIALUSLEVY F60 S=10
39	72322	4	KUUSIOMUTTERI M 10 DIN 985
40	72321	1	KUUSIOMUTTERI M 10 DIN 934 ZN
41	72320	10	KUUSIOMUTTERI M 8 DIN 985
42	74423	1	ALUSLEVY M10 11 DIN 126
43	73354	30	ALUSLEVY M 8 9 DIN 126 ZN
44	72317	2	KUUSIOMUTTERI M 6 DIN 934 ZN
45	74450	1	HATTUMUTTERI M 8 DIN 1587 ZN
46	A3958	1	MITTATIKKU-HUOHOTIN R 1 1/4"
47	73356	1	ALUSLEVY M12 14 DIN 126 ZN
48	71725	1	RENGASSOKKA 4,5 MM ZN
49	64355	2	SORMIRUUVI TÄHTI SR 4522 M8 17S
50	71685	2	ALUSLEVY M 8 R9 DIN 440 ZN K

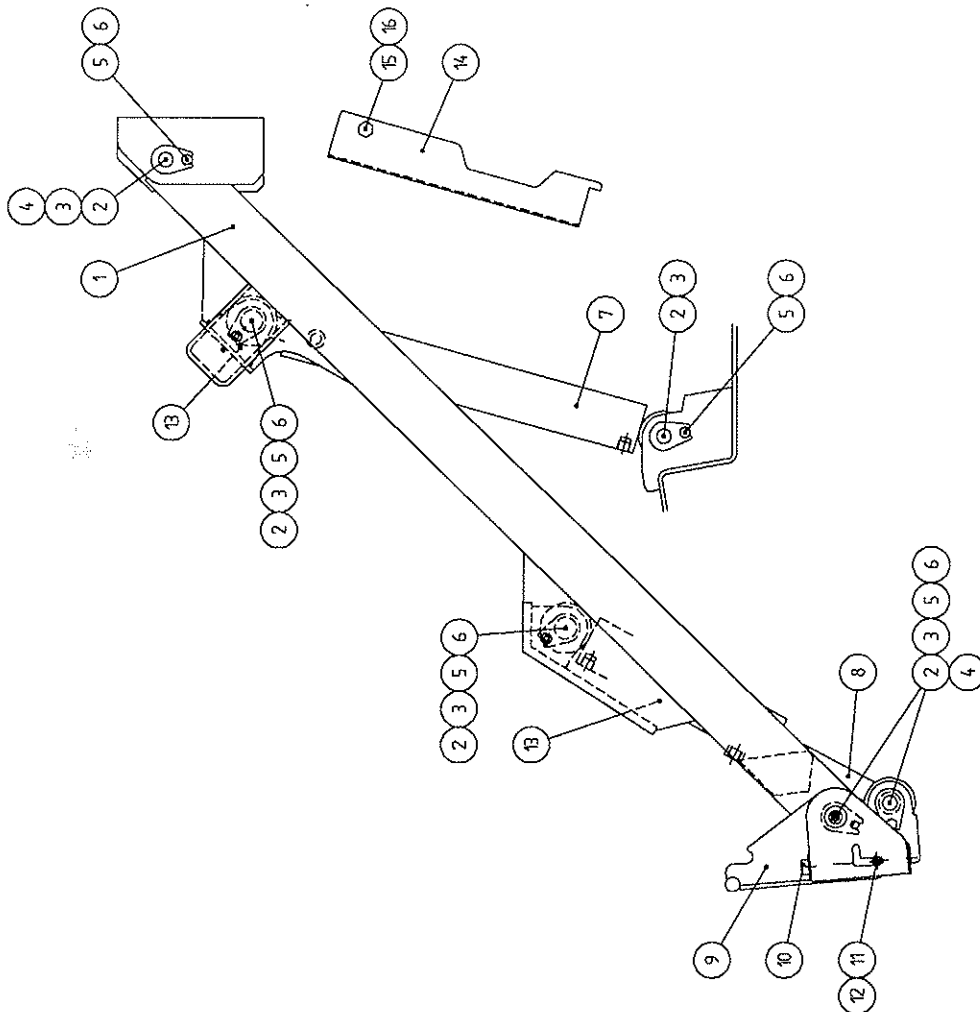
# MOOTTORI KOKOONPANO PROFI DIESEL A2765



## MOOTTORI KOKOONPANO Z482 PROFI DIESEL A2765

1	64183	1	POLTTO. KUBOTA Z482 14HP
2	64374	1	KYTKINKOTELO KUB RECT.F80 72*100
3	64376	1	VÄLIKYTE. BOWEX 48FLE-PA-F150
4	64378	1	VÄLIKYTE. 48FLE 1:5 F17 TAPER
5	64410	1	HYDR.PUMPPU SIGMA 6,2/6,2
6	A43529	1	MOOTTORIN KEHTO KP Z482
7	A43522	1	MOOTTORIN TAKAKORVAKE
8	A43523	1	MOOTTORIN ETUKORVAKE
9	A43525	1	PAKOPUTKEN KANNATIN KP D722/Z482
10	A42156	1	KAASUVAIJERIN KORVAKE
11	A43527	1	KAASUN PALAUTUSJOUSSI L=40
12	A43030	1	IMULETKU %C20 L=800
13	A43032	1	PA-LETKU , PALUU L= 400
14	A43031	1	PA-LETKU , SYÖTTÖ L=400
15	63656	3	TÄRINÄNERISTIN 17-1600-1M65
16	64044	2	KULMALIITIN 90 AST C40XS10-3/8
17	73747	2	PAINELAIPPA 1 GQ 38 (R3/8" AL)
18	64110	1	LETKUKARA R1/2"UK - 19 MM L=44
19	64172	1	SUPISTIN RI 3/4"-EDX 1/2"
20	73042	3	KUUSIORUUVI M12* 35 DIN 933 ZN
21	72165	6	KUUSIORUUVI M12* 20 DIN 933 ZN
22	73936	8	KUUSIORUUVI M10*1,25 -25 DIN 961
23	72150	6	KUUSIORUUVI M10* 25 DIN 933 ZN
24	72132	3	KUUSIORUUVI M 8* 25 DIN 933 ZN
25	72130	17	KUUSIORUUVI M 8* 20 DIN 933 ZN
26	73100	10	KUUSIOKOLORUUVI M 8* 30 DIN 912
27	72322	6	KUUSIOMUTTERI M 10 DIN 985 ZN
28	72320	14	KUUSIOMUTTERI M 8 DIN 985 ZN
29	73613	9	ALUSLEVY M12 A12 DIN127 ZN JOUSI
30	73612	8	ALUSLEVY M10 A10 DIN127 ZN JOUSI
31	73018	6	ALUSLEVY M10 R11 DIN 440 ZN KORI
32	71683	6	ALUSLEVY M 8 A8,4 DIN 6798 ZN *
33	73962	11	ALUSLEVY M 8 A8 DIN127 ZN JOUSI
34	71685	2	ALUSLEVY M 8 R9 DIN 440 ZN KORI
35	74415	1	RUUVINIPPA 128.244 S&N
36	73530	2	LETKUNKIRISTIN ABA 22-32 MM ZN
37	74405	4	LETKUNKIRISTIN MINI ABA 13MM
38	A43679	1	ILMANPUHD. KANNATIN Z482
39	A43210	2	JÄÄHD.YLÄKORVAKE , STD

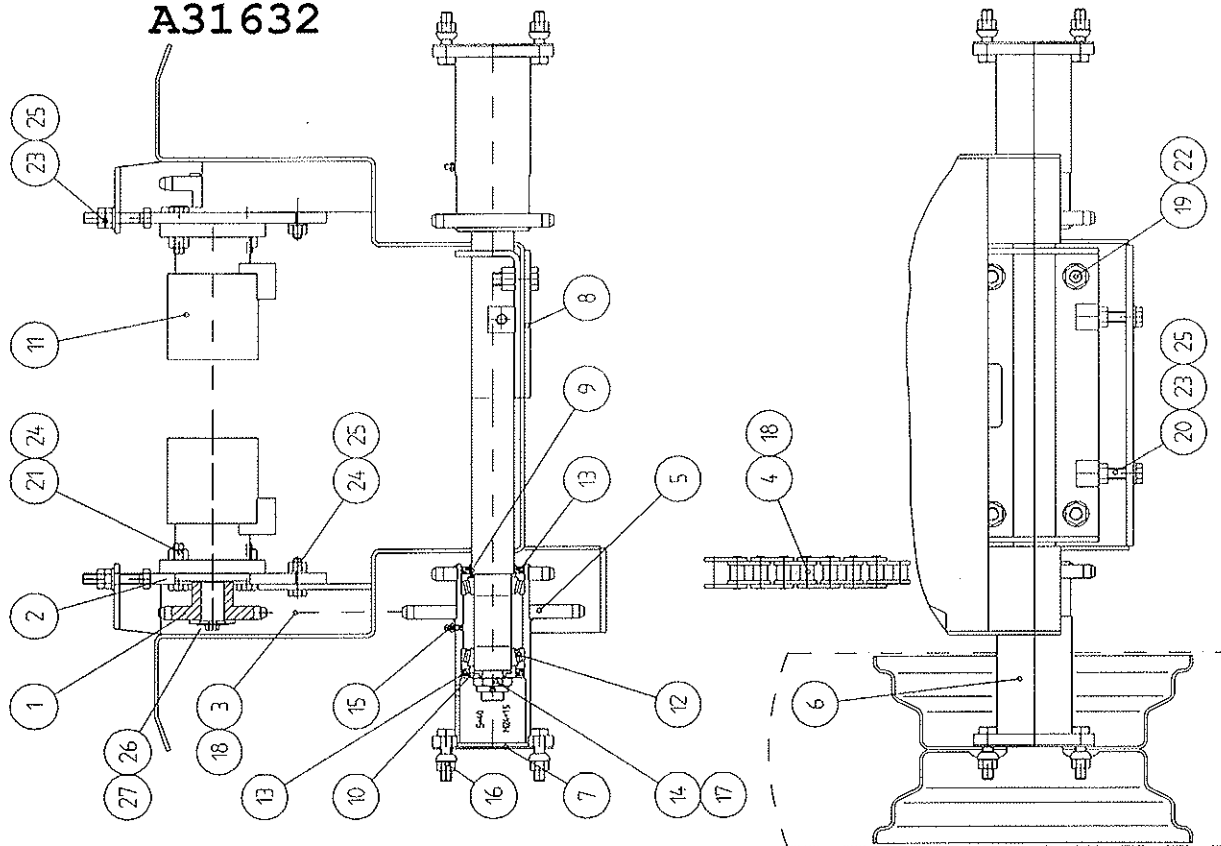
## PUOMI KOKOONPANO A2487



1	A2388	1	PUOMI, HITS. KP.
2	A41615	8	NIVELTAPPI
3	72798	8	NIPPA R 1/8" SUORA
4	64048	4	LAAKERIHOLKKI GSM-3034-40
5	73039	8	KUUSIORUUVI M 8* 16 DIN 933 ZN
6	73962	8	ALUSLEVY M 8 DIN 127 JOUSILAATTA
7	A43673	1	HYDR.SYL F63/F32-360LMIN=590
8	A43672	1	HYDR.SYL F63/F32-150LMIN=380
9	A2389	1	PIKAKIINNITYSOSA, HITS KP
10	A41820	2	PIKAKIINNITYSTAPPI F 20
11	74413	2	KUUSIOKOLORUUVI M8* 80 DIN912 ZN
12	64061	2	PURISTUSJOUSI SS2387 2,5*25*118
13	73760	2	PUTKENKIINNITIN RSB KAKSOISK DS
214/14 D			
14	A3940	1	HUOLTOTUKI
15	72174	1	KUUSIORUUVI M12* 60 DIN 931
16	72323	1	KUUSIOMUTTERI M12 DIN 934

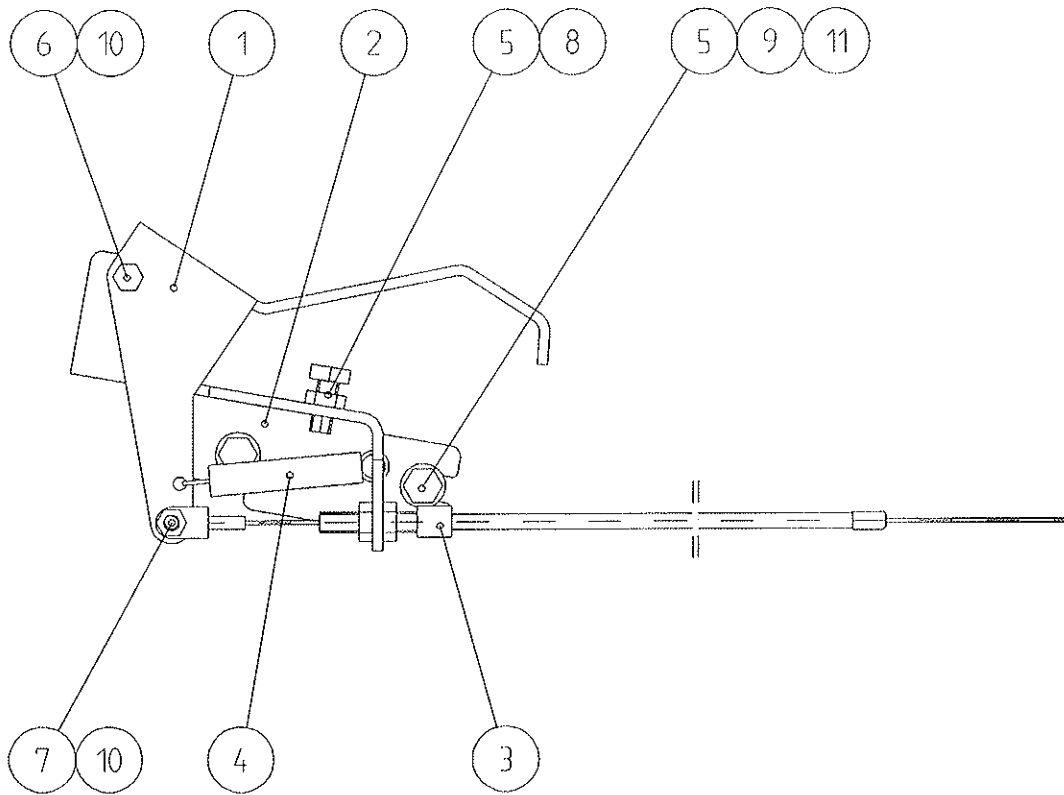


## AJOVOIMANSIIRTO KP PROFI DIESEL A31632



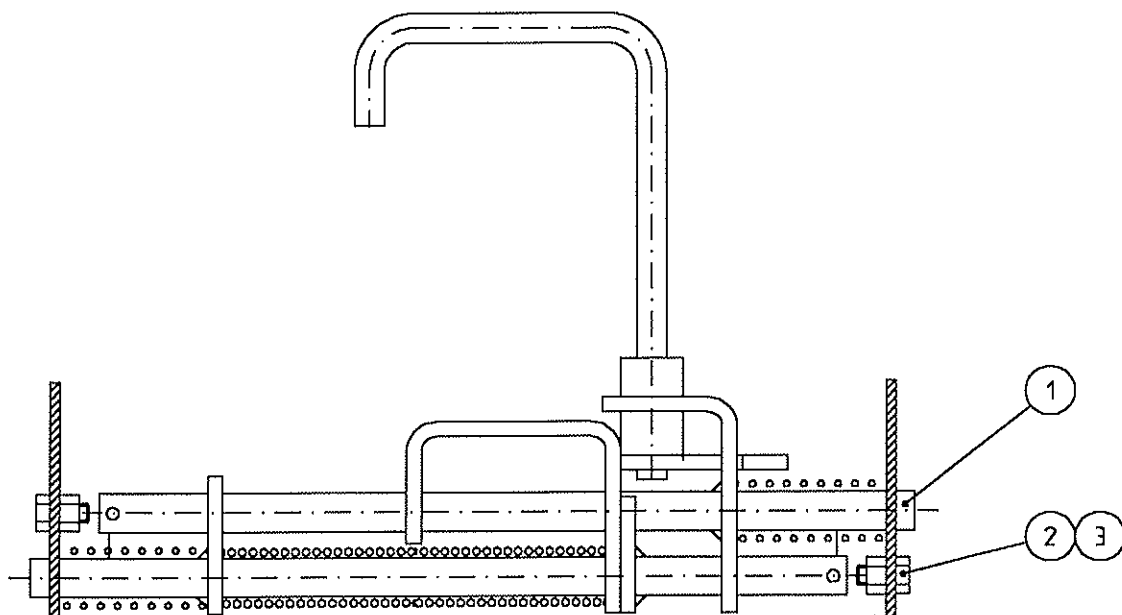
1	A41631	2	ENSIÖPYÖRÄ 1", Z=11
2	A43681	2	KELKKA AR160 DIESEL PROFI KP
3	A43547	2	RULLAKETJU 16B1 1"*17.02-1041
4	A4434	2	RULLAKETJU 16B1 1"*17,02-1854,2
5	A43302	2	TAKANAPA KP
6	A43301	2	ETUNAPA KP
7	A43146	4	VÄLILEVY NAVAN JA VANTEEN VÄLIIN
8	A41608	1	VASTALEVY FE52C 6*195*324
9	A43155	4	LIUKURENGAS
10	A43156	4	TUKIRENGAS
11	64094	2	HYDR.MOOTTORI SAM AR160 NC 25
12	64391	8	KARTIORULLALAAKERI 32008X
13	64390	8	HUULITIIVIST.BA 50-68-8 72NBR902
14	74541	4	KUUSIOMUTTERI ZN M 24*1,5 DIN985
15	72799	4	RASVANIPPA M 6 SUORA
16	73743	16	MUTTERI M12*1,5DIN74361-A12-8
18	73606	4	LIITOSLENKKI 16B-1 1" SUORA
19	72184	4	KUUSIORUUVI M14* 40 DIN 933 ZN
20	73389	2	KUUSIORUUVI M12* 60 DIN 933 ZN
21	72171	4	KUUSIORUUVI M12* 45 DIN 931 ZN
22	72327	4	KUUSIOMUTTERI M 14 DIN 985 ZN
23	72323	6	KUUSIOMUTTERI M 12 DIN 934 ZN
24	72324	10	KUUSIOMUTTERI M 12 DIN 985 ZN
25	73356	10	ALUSLEVY M12 14 DIN 126 ZN
26	A41675	2	ALUSLEVY F45*7
27	73039	2	KUUSIORUUVI M 8* 16 DIN 933 ZN

## KAASUPOLJIN KP A42530



1	A42528	1	KAASUPOLJIN
2	A42529	1	RUNKO
3	A42531	1	KAASUVAIJERI L=1300/1450 1.5mm
5	72130	3	KUUSIORUUVI M 8* 20 DIN 933 ZN
6	72127	1	KUUSIORUUVI M 6* 90 DIN 931 ZN
7	72118	1	KUUSIORUUVI M 6* 20 DIN 933 ZN
8	72319	1	KUUSIOMUTTERI M 8 DIN 934 ZN
9	72320	2	KUUSIOMUTTERI M 8 DIN 985 ZN
10	72318	2	KUUSIOMUTTERI M 6 DIN 985 ZN
11	73355	2	ALUSLEVY M 6 6,6 DIN 126 ZN
4	64257	1	VETOJOUSI SF-DF 1,2*12*60
(N=33) F0=7N			

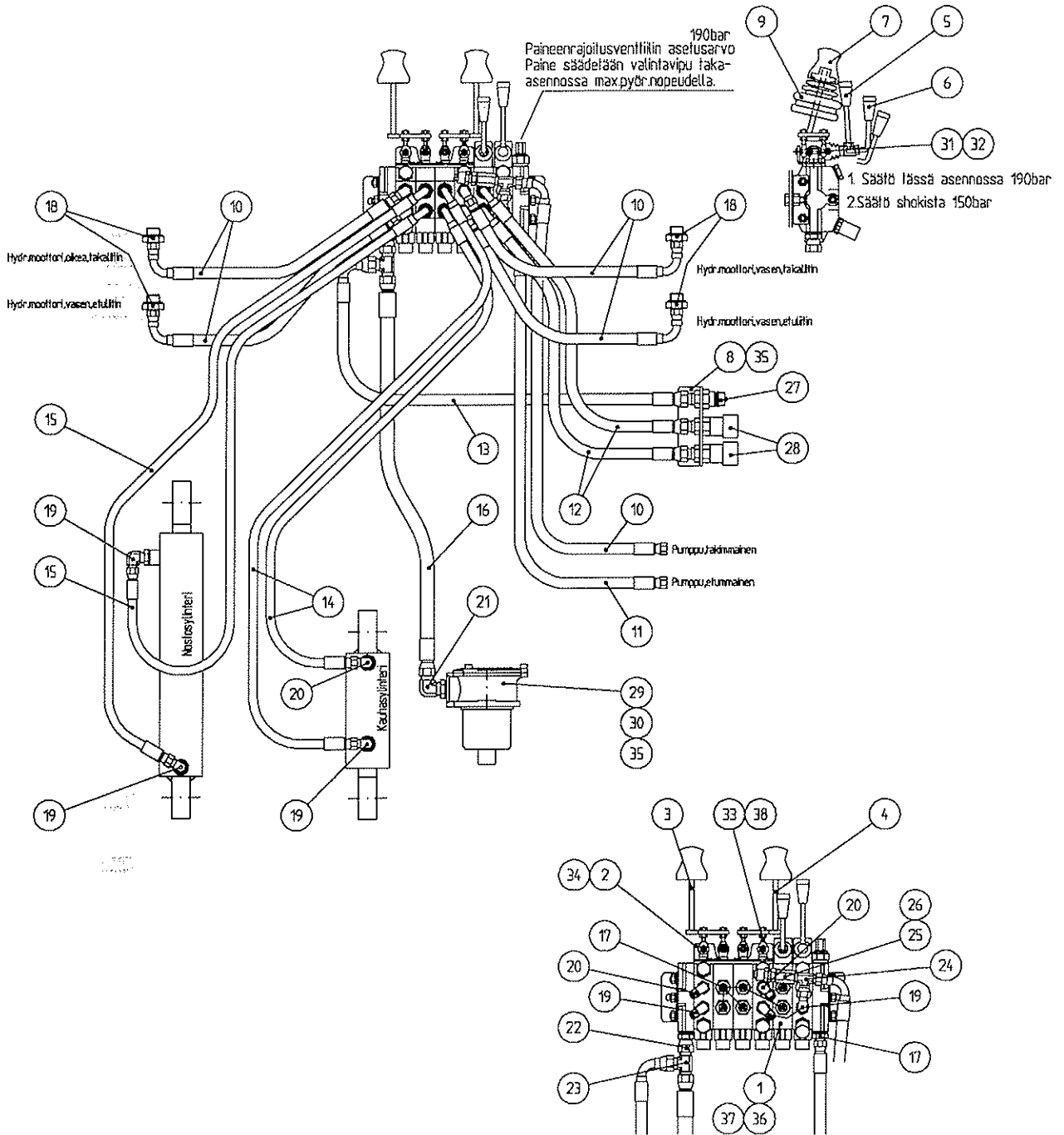
## PYSÄKÖINTISALPA A31116



1 A3948  
2 73039  
3 72320

1 PYSÄKÖINTISALPA KOOTTUNA  
2 KUUSIORUUVI M 8\* 16 DIN 933 ZN  
2 KUUSIOMUTTERI M 8 DIN 985 ZN

# HYDRAULIIKKA KP PROFI 2-PUMP A2762



## HYDRAULIIKKA KP PROFI 2-PUMP A2762

1	64478	1	SUUNTAVENTTIILI HDS10/6 2PUMP
2	A3951	1	VIVUSTON RUNKO
3	A3953	1	OHJAINVIPU, OIKEA
4	A3952	1	OHJAINVIPU, VASEN
5	64105	1	OHJAINVIPU L=155 HDS10 VENT.
6	A41668	1	SUUNTAVENTTIILI+OHJAINVIVUN
TAIVUTUS			
7	A43484	2	NUPPI
8	A41666	1	PIKALIIT. KANNATIN
9	74327	2	SUOJAKUMI F12/F56-40 32053
10	A41645	5	HYDR.LETKU L=1500 2LW-06 3/8"
11	A41653	1	HYDR.LETKU L=1430 2LW-06 3/8"
12	A41654	2	HYDR.LETKU L=1800 2LW-06 3/8"
13	A41953	1	HYDR.LETKU L=1950 2LW-06 3/8"
14	A41657	2	HYDR.LETKU L=3100 1LW-04 1/4"
15	A41656	2	HYDR.LETKU L=720 1LW-04 1/4"
16	A41655	1	HYDR.LETKU L=600 1LW-08 1/2"
17	64041	7	PERUSLIITIN F40XS10-3/8
18	64040	4	PERUSLIITIN F40XS10-1/2
19	64044	6	KULMALIITIN 90 AST C40XS10-3/8
20	64111	3	KULMALIITIN 90 AST. COA-10-3/8"
21	64045	1	KULMALIITIN 90 AST C40XS12-1/2
22	64082	1	YHDYSNIPPA F64XS12-3/8
23	64200	1	T-LIITIN JTXS12
24	64070	1	T-KIERRELIITINRUNKO S6XS10
25	64195	1	MITTAUSLIITIN TT4XS10-1/4"
26	64196	1	MITTAUSPIKALIITIN M16*2 <=>
R1/4"ULKOK			
27	64189	1	PIKALIITINNIPPA 1/2" 4V14-T5X4
(JIC)			
28	64190	2	PIKALIITINRUNKO 1/2" 2V54-T5X4
JIC			
29	73750	1	SUODATIN HYDR.PALUUS. OMTF65-20
30	74093	1	SUOD.PANOS F5-6/P20 (CR65-20)
31	A41821	4	VIVUSTON TAPPI
32	A41822	8	VIVUSTON MUTTERI M 6
33	63690	6	NIVELVARSI ASAHI JAM 6
34	74472	4	KUUSIOKOLORUUVI M 5* 16 DIN 912
35	71884	4	KUUSIOKOLORUUVI M 8* 25 DIN 912
36	72150	2	KUUSIORUUVI M10* 25 DIN 933
37	72322	2	KUUSIOMUTTERI M 10 DIN 985 ZN
38	72317	6	KUUSIOMUTTERI M 6 DIN 934

